

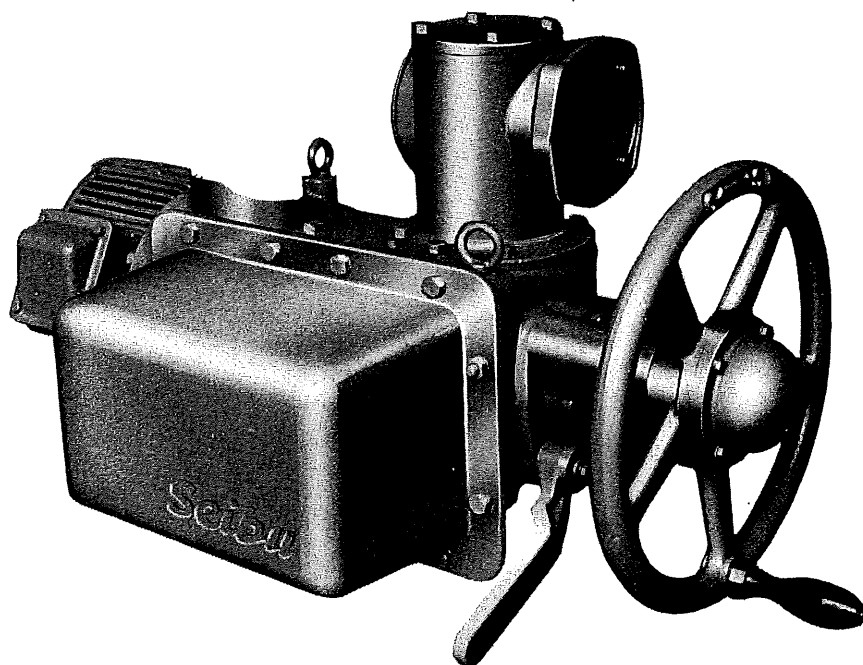
**Seibu**

## バルブコントロール

LTMD -05, -1, -3, -5形(自動復帰式)

-05B, -1B, -3B, -5B形

取扱説明書



**西部電機株式会社**

## 安全上のご注意

この「注意事項」は、バルブコントロールの取り扱い上で特に安全に関する重要なものを記載してあります。

お使いの前に、この注意事項をお読みのうえ、正しく取り扱ってください。

なお、バルブコントロールの取り扱いに当たっては、訓練を受けた専門の作業者により行ってください。

### 受け取り・運搬・保管時

#### △ **注意**……………落下などによる事故防止

- (1) バルブコントロールの吊り上げ・玉掛けは、質量（重量）を確認のうえ行い、吊荷の下に立ち入らないなど、安全に十分注意して作業してください。
- (2) ダンボール梱包の製品は、水に濡れると梱包強度が低下することがありますので、保管・取り扱いには十分注意してください。

これらの注意を怠ると、傷害事故の生ずるおそれがあります。

### 据付・試運転時

#### △ **注意**……………落下・転落による事故防止

- (1) バルブコントロールの吊り上げ・玉掛けは、質量（重量）を確認のうえ行い、吊荷の下に立ち入らないなど、安全に十分注意して作業してください。
- (2) 作業を行うときは、足場の安全を確保し、不安定な管の上などでの行為は避けてください。

これらの注意を怠ると、傷害事故の生ずるおそれがあります。

#### △ **注意**……………感電事故防止（電動式）

- (1) 結線変更を行うときは、湿気や水分などによる絶縁不良のないことを確認してください。
- (2) アースの結線は、確実に行ってください。

これらの注意を怠ると、感電事故の生ずるおそれがあります。

#### △ **注意**……………傷害事故防止（電動式）

- (1) インターロックスイッチの結線は、確実に行ってください。
- (2) 作業を行うときは、電源操作者との連絡を確実に行ってください。

これらの注意を怠ると、傷害事故の生ずるおそれがあります。

### 維持管理・保守点検時

#### △ **注意**……………感電事故防止（電動式）

- (1) 結線作業を行うときは、湿気や水分などによる絶縁不良のないことを確認してください。
- (2) アースの結線は、確実に行われていることを確認してください。

これらの注意を怠ると、感電事故の生ずるおそれがあります。

● バルコン取扱注意事項

- 1 スイッチカバを閉める際ガスケットが完全かどうかを確認し、さらに合わせ面をきれいにし取付ボルトを確実に締付けて下さい。

**防爆品の場合** 液状ガスケット（東京スリーボンド1号）に砂、ゴミ等が付着した場合はアルコールできれいに拭き取り、新たに液状ガスケットを均一に塗布してからボルトを締付けて下さい。ボルトの締付け忘れや不完全な締付けは防爆性を失う原因となりますので十分注意して下さい。

- 2 外部リード引出口は雨水の入らぬように工事して下さい。
- 3 スイッチカバやターミナルカバを開いたまま放置しないで下さい。
- 4 屋外設置のものは雨天における配線作業は絶対避けて下さい。
- 5 耐水形仕様以外は、土砂や水たまりの中にバルコンを放置しないで下さい。
- 6 **防爆品の場合** 屋外形には必ず屋外カバが天となるように取付けて下さい。
- 7 本機はバルブとモータの回転方向を開方向に合わせていますので外部リード線は次のとおり接続下さい（R—U，S—V，T—W）。なお接続後確認して下さい。

● 試運転前に必ず次のことがらを読んで下さい。

- 1 試運転の手順…………… 1
- 2 電動手動切換機構…………… 4
- 3 電動開閉……………13
- 4 手動開閉……………13

- バルブコントロールをバルブから取外し、再び組立て使用するときには、新たに据付けた場合と同様に、本説明書に従い、各部の点検と調整をおえてから、電動開閉を行なって下さい。

— 目 次 —

1	試運転の手順	1
1・1	事前の点検	1
1・2	電動運転	1
1・3	バルブ開閉方向の確認	2
1・4	リミットスイッチの動作確認	2
1・5	トルクスイッチの動作確認	2
2	機構説明	3
2・1	概 要	3
2・2	電動開閉機構	3
2・3	手動開閉機構	4
2・4	電動手動切換機構	4
2・4・1	電動から手動への切換	4
2・4・2	手動から電動への復帰	4
	(付図1 LTMD -05, -1, -3, -5形構造図)	5
	(付図2 LTMD -05B, -1B, -3B, -5B構造図)	6
	(付図3 LTMD -05, -1, -3, -5形テクニカルイラスト)	7
3	リミットスイッチ	8
3・1	リミットスイッチの整定	8
3・2	クラッチ軸の整定図	10
4	トルクスイッチ	11
4・1	トルクスイッチの整定	11
5	開 度 計	12
5・1	現場指示用開度計の指針合せ	12
5・2	遠隔指示用開度計の指針合せ	12
6	電 動 機	13
7	電 動 開 閉	13
8	手 動 開 閉	13
9	保 守	13
9・1	給 油	13
9・2	弁棒の給油	14
9・3	そ の 他	14
10	端子符号・結線図・操作盤端子符号	15
11	故障と修理方法	16
12	ステムブッシュ組込要領	18

## 1 試運転の手順

試運転のときには、必ず次の手順に従って下さい。

### 1・1 事前の点検

- (1) 結線は、バルブコントロールのスイッチカバの裏側に貼りつけてある端子符号図を参照の上、正しく接続されているかどうかを確認して下さい。
- (2) 配線引込口には、電線管または防水フレキシブルコンジットを接続し、ねじ面には液状ガスケット剤またはシールテープを使用して、雨水の入らないようにしてあるかを確認して下さい。
- (3) スペースヒータと、配線用電線が接触していないかを確認して下さい。
- (4) スペースヒータには、必ず通電して下さい。取付前にバルブコントロールが湿気の多い場所におかれていた場合などには特に必要です。
- (5) 弁棒とステムブッシュの露出部は洗浄し、グリースを塗布して下さい。
- (6) リミットスイッチおよびトルクスイッチの、レバの動きを妨げる障害物はないかを確認して下さい。
- (7) 結線または調整のために取外したカバが、元通り確実に締めつけてあるかを確認して下さい。締付けが不完全である場合には、雨水などが浸入して、事故の原因となることがあります。
- (8) 電源スイッチのヒューズが切れていないかを確認して下さい。
- (9) サーマルリレーが、動作していないかを確認して下さい。
- (10) バルブコントロールとバルブ本体とが、別々に納入されることがあります。この場合の試運転準備は、調整員と打合せの上行なって下さい。

### 1・2 電動運転

各部の調整前に、バルブを全開または全閉のまま、電動運転を行なうと、バルブを破損するおそれがあります。従って据付後、最初の電動運転にあたっては、まず手動ハンドルでバルブ開度を中間にしてから行なって下さい。

### 1・3 バルブ開閉方向の確認

- (1) まず手動でバルブ開度を中間にして下さい。
- (2) そのときハンドルの表示とバルブの開閉方向が、一致していることを確認して下さい。
- (3) (開) (停) (閉) (停) の順序で押ボタンをおして、電動機が確実に始動、停止するかを確認して下さい。
- (4) (開) の押ボタンをおしてバルブが開き、(閉) をおして閉まることを確認し、もし逆になっている場合には、電動機端子箱内で、動力線3本の中2本を入れ換えて下さい。
- (5) バルブの開閉方向確認のとき、開度計の指針の動く方向とも合っているかを確認して下さい。

### 1・4 リミットスイッチの動作確認

バルブ開閉方向の確認がすんでから、リミットスイッチが所定の位置で動作するかどうかを、次の方法で確認して下さい。

- (1) まず (閉) の押ボタンをおして、バルブが全閉になる少し前で一旦停止させて下さい。あとは手動で徐々に閉めて下さい。
- (2) 全閉にすると同時に、閉側リミットスイッチの矢印がAを指すかどうか確認して下さい。
- (3) 同様な方法でバルブを全開にすると同時に開側リミットスイッチの矢印がAを指すかどうか確認して下さい。
- (4) (2)、(3)の状態にならないときには「3・1 リミットスイッチの整定」の項を参照の上整定をしておして下さい。
- (5) リミットスイッチが正しく整定されているにもかかわらず、バルブ全閉で (開) の押ボタンをおしたとき、電動機が始動はするが、すぐ停ってしまう場合があります。これは開側のトルクスイッチが動作するためです。全開で (閉) の押ボタンをおして同様な動作をするならば、これは閉側のトルクスイッチが動作するためです。どちらの場合にも「4・1 トルクスイッチの整定」の項を参照の上整定をしておして下さい。

### 1・5 トルクスイッチの動作確認

トルクスイッチは、バルブ製作工場において、整定してあるのが建前ですが、万一指針が目盛板の赤の部分（許容範囲外）にかかっている場合には「4・1 トルクスイッチの整定」の項を参照の上整定をしておして下さい。

## 2 機構説明 (5 ページ図 1 参照)

### 2・1 概要

本機は各種バルブの電動開閉を目的とします。

主要部分は、電動機と減速機とによって構成され、それに開度指示、全開・全閉もしくは所定の位置での自動停止(リミットスイッチ)、弁棒に非常に大きなトルクがかかったときの自動停止(トルクスイッチ)、手動開閉(手動ハンドル)の諸機構が装備されています。

電動から手動への切換は、切換レバーによりますが、手動から電動への復帰は、自動復帰方式となっており、手動開閉中に誤って電動機を始動させても、手動ハンドルは回転しない機構になっていますので、インタロックスイッチを備えておりません。

### 2・2 電動開閉機構

Ⓔ または Ⓕ の押ボタンをおすと電動機が始動します。この回転力は電動Aギヤ②と電動Bギヤ③とで減速されます。

クラッチ兼用の手動Bギヤ④はウォームシャフトとスプラインで結合されているので、電動機の回転力はこの手動Bギヤを介してウォームシャフトに伝えられます。

さらにウォームシャフトにスプラインで結合されたウォーム⑦を経て、ウォームホイール⑩に伝えられます。

ウォームホイールには約60°の遊びを持たせた爪があり、同じ爪のあるハンマーブロークラッチとのかみ合いを介してスリーブに伝えられます。(注・バルブの特性に応じて、ハンマーブロー機構を除いたものもあります。)

スリーブが回転することによって、スリーブの内側に嵌入されたステムブッシュ⑮と結合されたバルブの開閉ができます。

ウォーム⑦は、ウォームシャフト⑧にスプラインで結合されているので、回転を伝えますが、軸方向には移動し得る構造になっています。

このウォームは、平常はトルクスプリング⑬によって正規の位置に保持されていますが、バルブが非常に大きな操作力を必要とする状態になると、トルクスプリングを圧縮しながら軸方向に移動します。

この動きを取り出してトルクスイッチを働かせます。

ウォームシャフト⑧の回転は、スイッチ用ウォーム⑭を介してカウンタ機構に伝えられ、リミットスイッチを働かせます。

このリミットスイッチが動作することによって、バルブの全閉・全開または所定の開度で自動的に電動機を停止させます。

また、押ボタン Ⓖ をおせば、バルブの開度に関係なく、電動機は直ちに停止します。

ウォームホイール⑩はスリーブ⑪上を自由に回転できますが、スリーブに加工されたクラッチ爪を介し、スリーブステムブッシュと一体となって回転します。

### 2・3 手動開閉機構

手動で開閉を行なうには、図1の切換レバー③⑤を手動側に軽く押し下げると内部クラッチ機構が働きます。又手動ハンドル①⑦を廻すことによりバルブの開閉ができます。

### 2・4 電動手動切換機構

#### 2・4・1 電動から手動への切換（下図を参照下さい）

手動Bギヤ④はウォームとスプラインで結合され、回転を伝え軸方向に移動し得る構造になっています。

図1の切換レバー③⑤を手動側におすと、手動Bギヤはフォーク④⑥におされて手動ハンドル側に移動し、電動Bギヤ③側の爪とのかみ合いがはずれ、反対側のギヤが手動Bギヤ④⑥とかがみ合います。同時に保持機構のロックレバー⑧⑨が働いて、手動Bギヤはその位置で保持され手動状態になります。

**注意** 電動運転中に手動切換をしないで下さい。

#### 2・4・2 手動から電動への復帰

自動復帰方式となっています。

Ⓚ または Ⓛ のボタンをおして電動機が回転することにより、手動位置で保持していたロックレバー⑧⑨がはずれ、電動から手動への切換の場合と逆の動きをして電動状態になります。

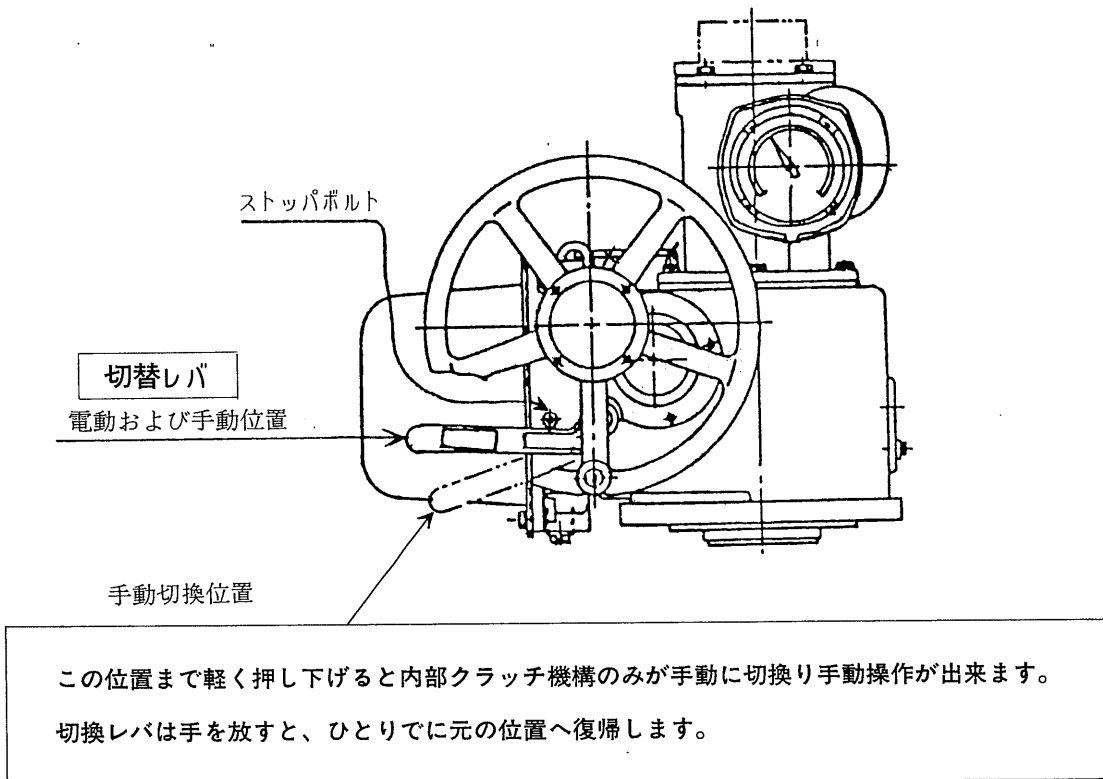
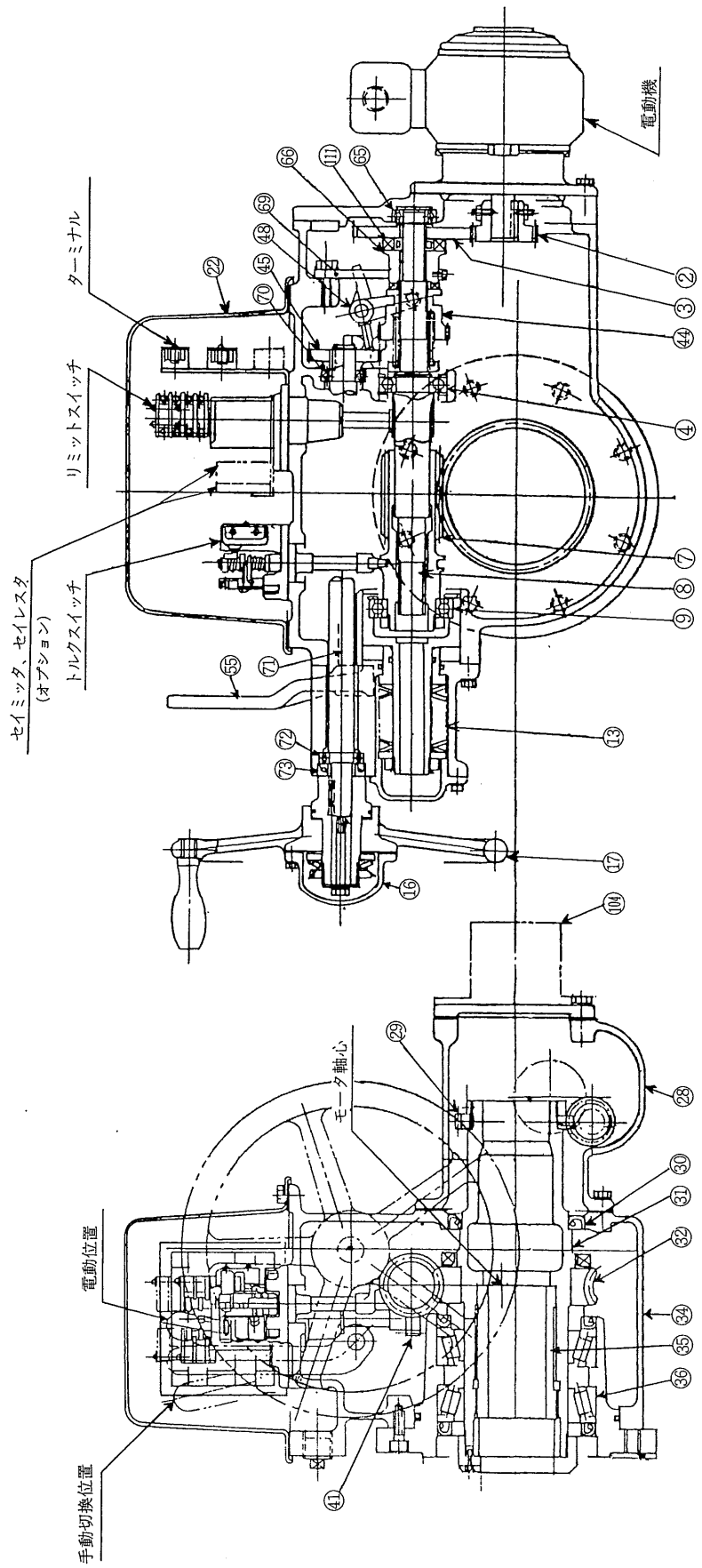


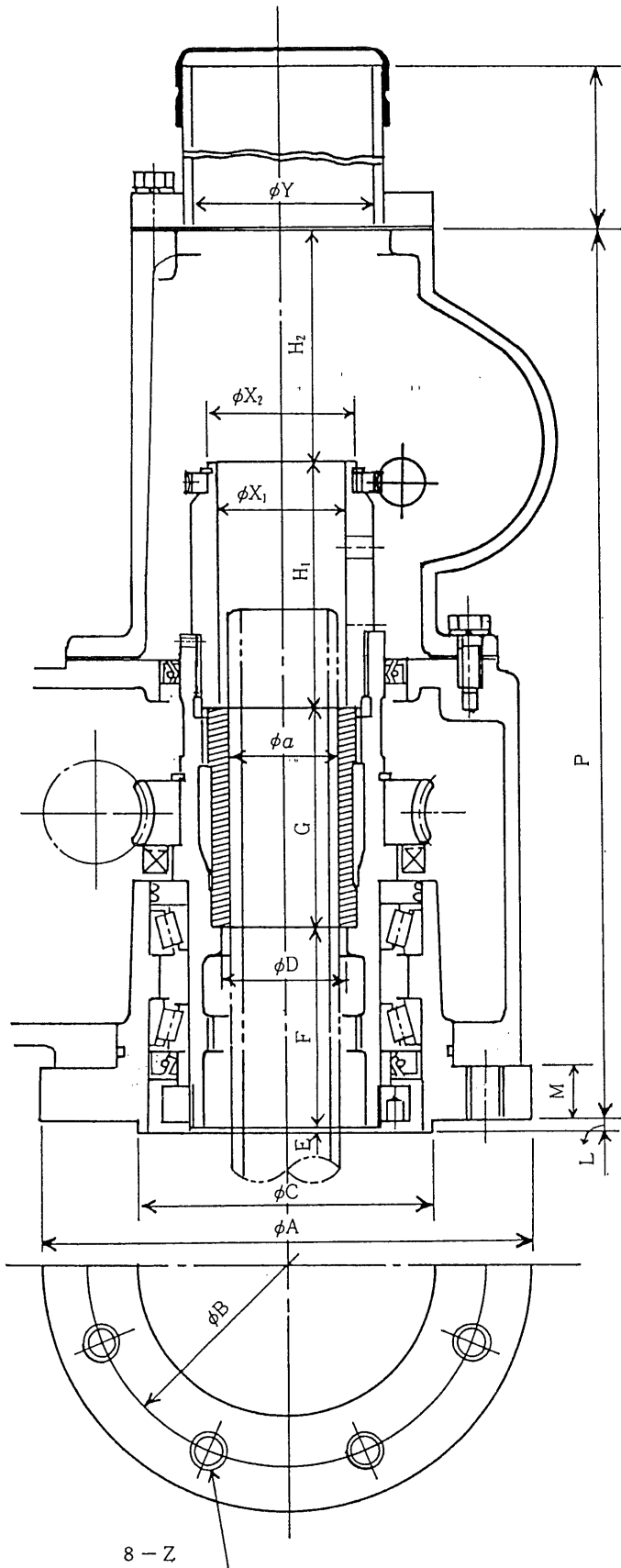


図1 LTMD-05, -1, -3, -5形構造図



項	名	数	項	名	数	項	名	数	項	名	数
2	Aギヤ	1	22	スイッチカバ	1	37	オイルシール	2	70	ベアリング	1
3	Bギヤ	1	28	開度計ケース	1	41	スイッチ用ウォームオイル	1	71	キリカエシャフト	1
4	ベアリング	1	29	開度計ウォーム	1	44	手動Bギヤ	1	72	ベアリング	1
7	ウォーム	1	30	オイルシール	1	45	手動Aギヤ	1	73	オイルシール	1
8	ウォームシャフト	1	31	スリーブ	1	48	フォーク	1	104	スピンドルカバ	1
9	ベアリング	1	32	ウォームオイル	1	55	キリカエレバ	1	III	ソフトクラッチ	1
13	トルクスアプニング	1式	34	ギヤケース	1	65	ベアリング	1			
16	クラッチカバ	1	35	ステムプッシュ	1	66	クラッチ	1			
17	手動ハンドル	1	36	ベアリング	2	69	ロックレバ	2			

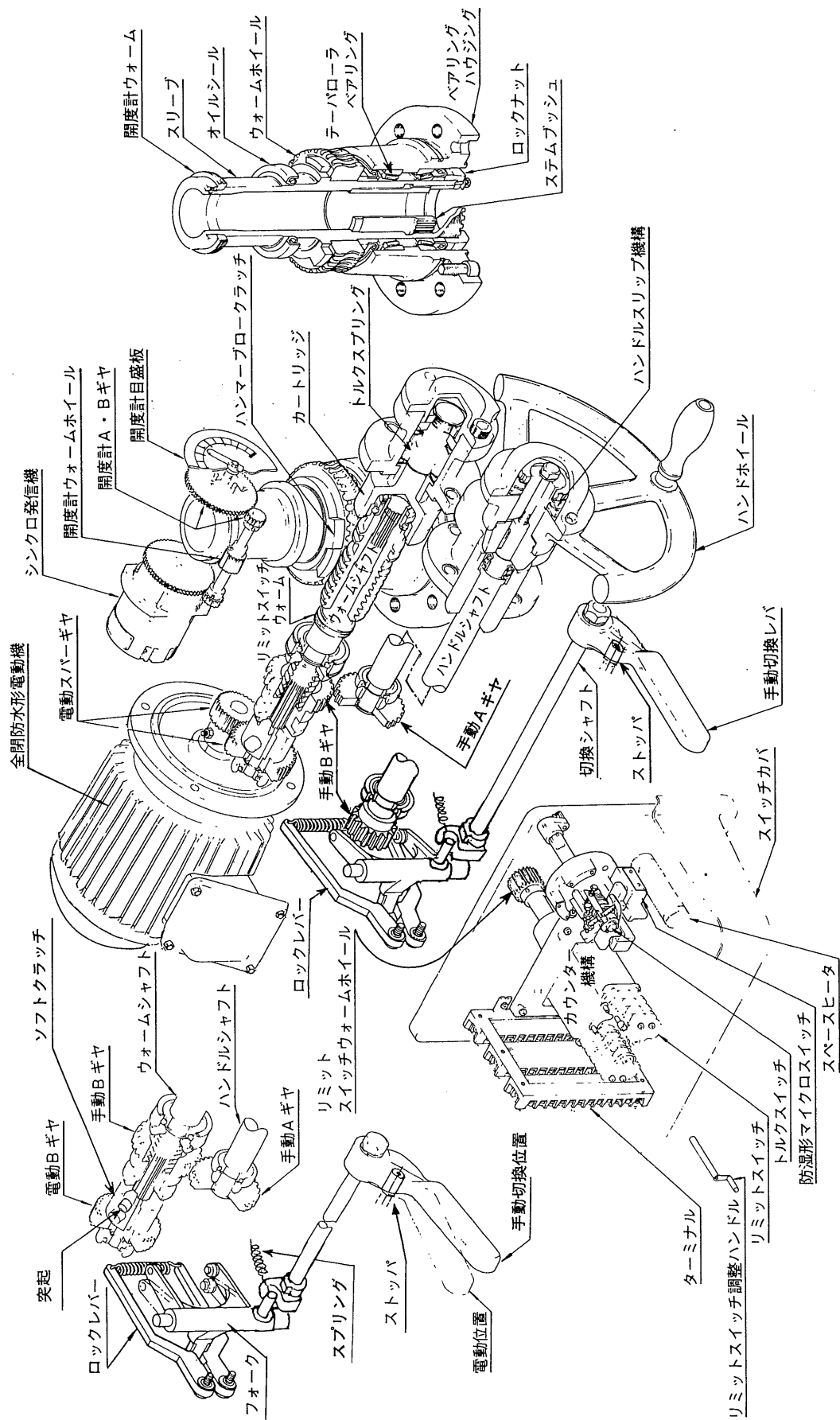
図2 LTMD-05B~-5B  
上抜形出力軸部構造寸法図



寸法	形式	-05B	-1B	-3B	-5B
許容弁棒径 $\phi a$		52	70	90	115
A		220	300	340	410
B		180	250	300	360
C h7		130	200	250	310
D		56	75	96	118
E		2	1	1	1
F		91	94	84	111.5
G		100	140	180	220
H <sub>1</sub>		112	133	140	153
H <sub>2</sub>		105	103	121	158
L		5	5	5	5
M		25	25	30	40
P		405	466	52.1	638.5
X <sub>1</sub>		56	77	97	123
X <sub>2</sub>		65	90	110	140
Y		80	105	105	130
Z		M16	M16	M20	M24

注) フランジ寸法は標準と同じです。

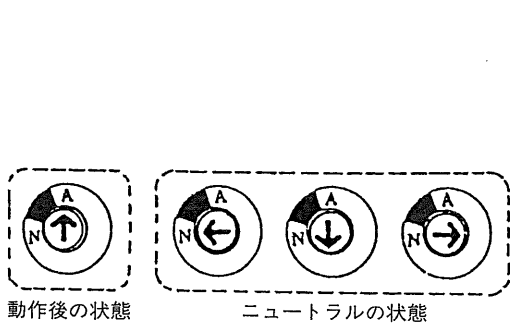
図3 LTMD-05, -1, -3, -5形



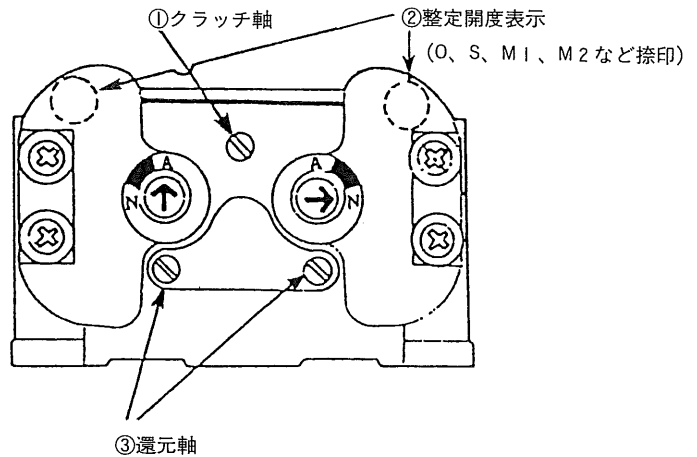
### 3 リミットスイッチ

#### 3.1 リミットスイッチの整定

1 リミットスイッチには下図の4つの状態があり、矢印がNからAへ移動するときにスイッチが動作します。



もう一方のスイッチは反対勝手の動作をします。



2 従ってリミットスイッチの整定はバルブを全閉又は全開まで運転させたところで矢印がNからAへ転換するようにすれば良いことになります。以下に整定の手順を示します。

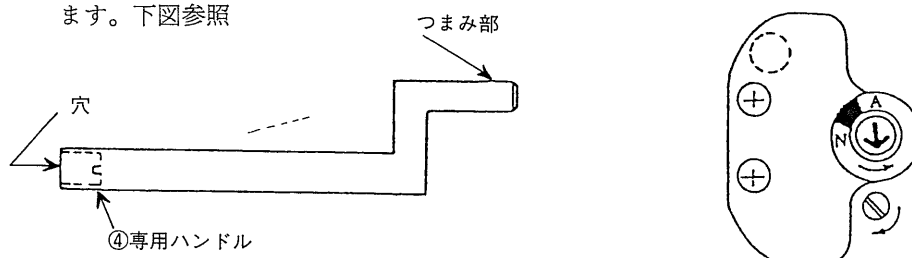
3 リミットスイッチを作動させたい位置までバルブを移動させます。このとき中間開度では電動させてもかまいませんが、全閉および全開付近では手動で行って下さい。

注1) 電動しているとき、希望する開度までゆかないうちに不意に停った場合はいずれかのリミットスイッチがAの状態になっていますから、これをNにすると再び電動運転ができます。AからNに転換させる方法は以下の説明を参考にして下さい。

4 バルブを所定の位置まで移動させたら、クラッチ軸に専用ハンドルを差込み押しして30度ほど回すとクラッチ軸が引込んだままになります。(この操作を行わないで次の操作に移るとリミットスイッチ機構を破損することがあります。)

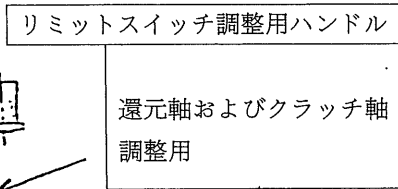
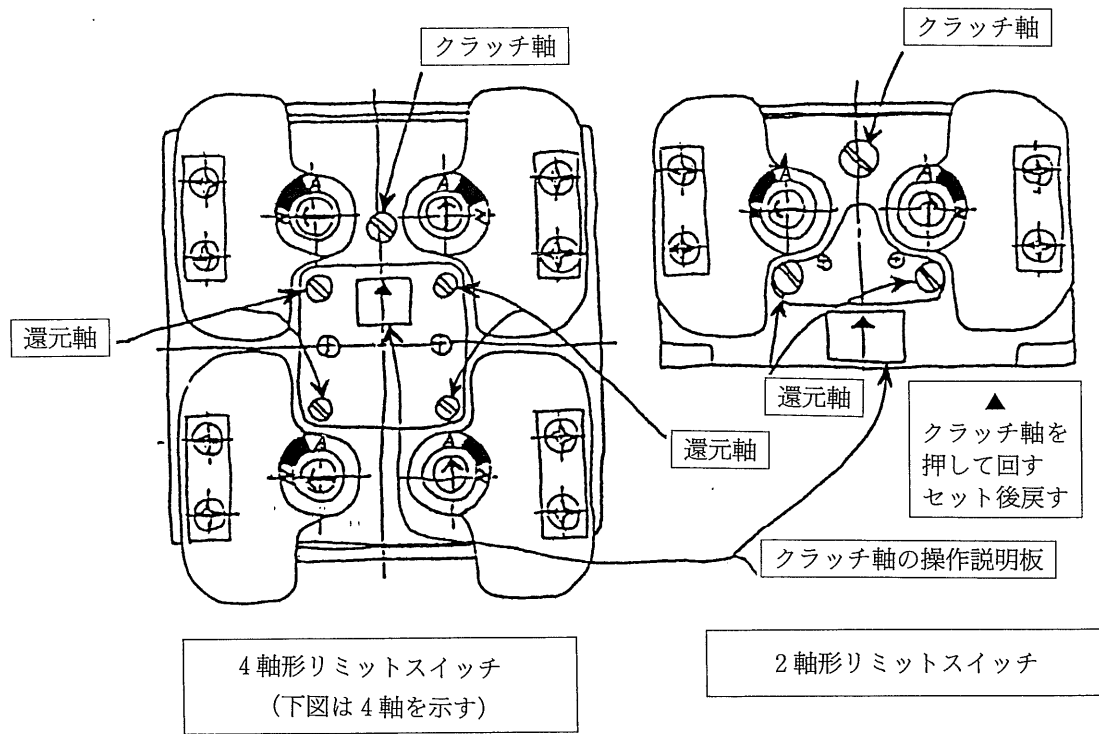
5 移動した開度に割当てられたスイッチ (整定開度表示②で確認。例えばバルブが全閉のときはSのスイッチ) を整定します。

- 1) 該当するスイッチに最も近い還元軸③に専用ハンドルを差込み回します。
- 2) 還元軸200回転毎にスイッチの矢印が瞬間的に90度回転します。(形式末尾-5の時)
- 3) 還元軸の回転方向とスイッチの矢印の回転方向は歯車で噛合っていますので反対方向へ回すことになります。下図参照

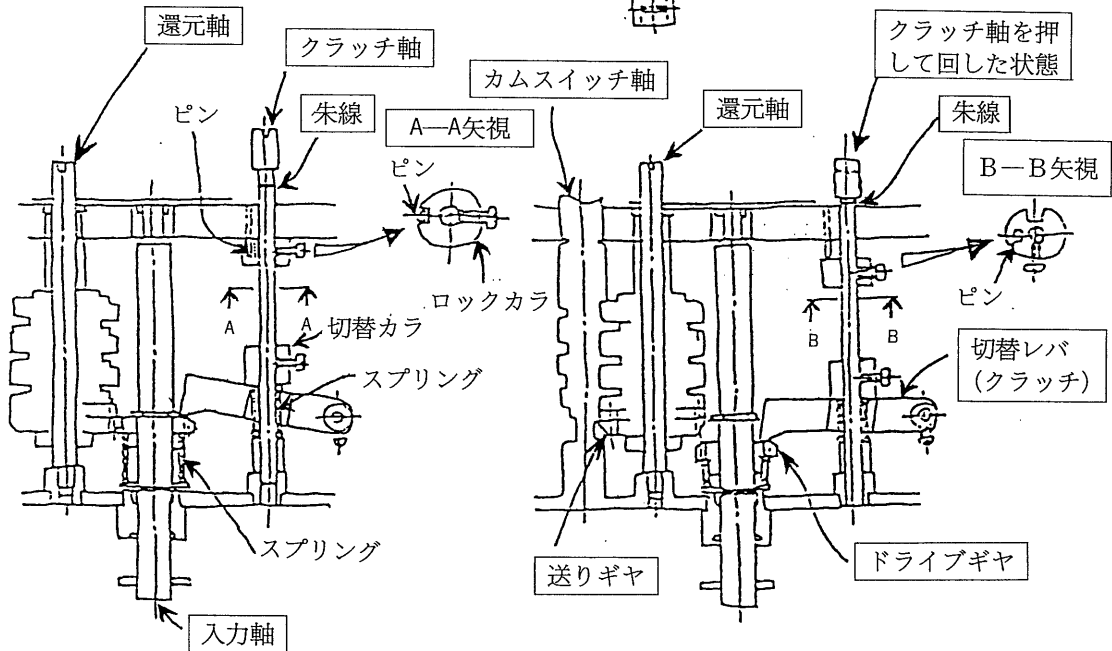


- 4) 回す回数の少なくすむ方向に還元軸を回しスイッチの矢印がNからA又はAからNに転換するところをさがします。
- 5) 矢印をいったんNの状態にしNからAへ転換させたところで専用ハンドルを抜きとります。
- 6) 専用ハンドルを再びクラッチ軸に差込み、ゆっくり回すとある所でクラッチ軸が上ってきます。(この操作を行わないでバルブを動かすと、折角の整定が壊れてしまいます。)
- 7) リミットスイッチがバルブの動作に追従しているかどうかを確認します。先ず手で動かしてみて、全閉にさしかかったとき、リミットスイッチの矢印が動いているかどうか確認します。次に電動で運転し全閉で自動的に停まることを確かめます。
- 8) 全開に対する整定も同様に行います。
- 9) 4軸形リミットスイッチの全閉、全開又は全閉、全開および中間開度スイッチ(1)(2)として使用される場合も以上のような方法で同様に整定して下さい。

3、2クラッチ軸の設定図



注) クラッチ軸の入切は軸上の朱線の位置で  
確認して下さい。



(クラッチ入り)

全開又は全閉でクラッチが  
正常に設定された状態を示す

(クラッチ切り)

クラッチが動作しドライブギヤの  
噛合が還元軸送りギヤから外れた  
状態を示す

## 4 トルクスイッチ

トルクスイッチは2・1に説明したように、弁棒に異常に大きなトルクがかかったとき自動停止させる動きをします。

図1のスリーブ①は開方向と閉方向とで回転方向が違い、ウォームの移動方向も違いますから 開 閉 別々のスイッチを働かせます。

トルクスイッチはマイクロスイッチ式とカムスイッチ式の2種類があります。

### 4・1 トルクスイッチの整定

納入品は適正トルクでトルクスイッチが動作するように整定してありますが、動作トルクの変更その他の理由で整定をしない場合は、次の要領で行なって下さい。

動作トルクは、目盛の数値の小さい方が動作トルクが小さく、数値の大きい方が動作トルクが大きくなります。

マイクロスイッチ式の場合ロックナットをゆるめ調整ねじを廻すと（図4参照）指針が移動します。又、カムスイッチ式の場合調整ねじを緩めると（図5参照）トルク指示針を動かすことが出来ます。

まず指針を目盛1に合せ電動開閉を行なって下さい。このとき、リミットスイッチが動作する前にトルクスイッチが動作したので、指針を少しずつ目盛の大きい方に移動させて下さい。

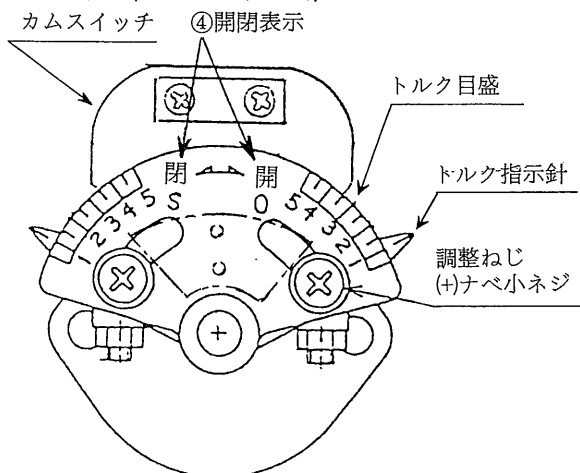
リミットスイッチが動作した僅か後トルクスイッチが動作するように整定することが理想的です。リミットスイッチが動作したかどうかは、シグナルランプ リミットスイッチのカムの動き等で確認できます。

トルクスイッチの整定を行なう場合には、開方向と閉方向を別々に整定して下さい。

整定が終わったら、調整ねじのロックナット又は調整ねじを確実にしめて下さい。

- 注) 1. 零点調整ねじにさわらないで下さい。  
2. 目盛が朱塗りしてある範囲はトルク設定は出来ません。

図5 (カムスイッチ式)



トルクスイッチ

図4 (マイクロスイッチ式)

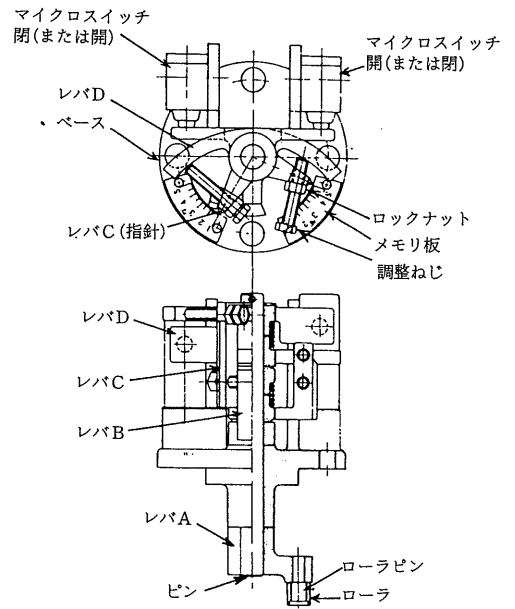
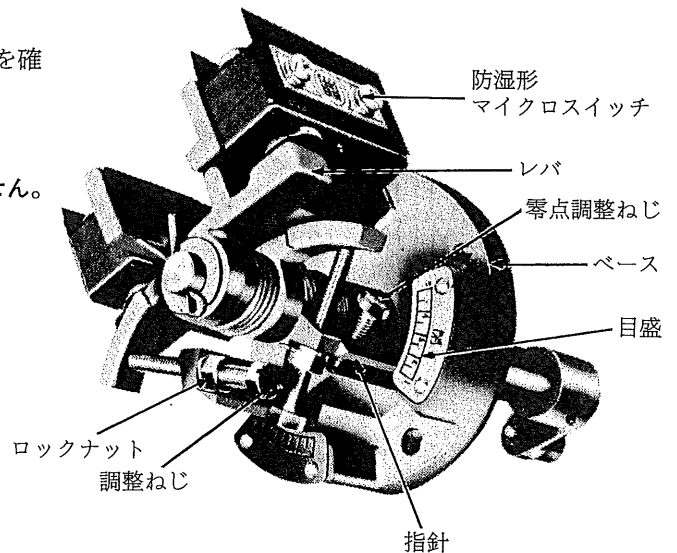


写真5 トルクスイッチ



開閉表示は、図と反対勝手のものもあるので注意が必要です。現物を参照下さい。

## 5 開 度 計

現場指示開度計は、バルブコントロールに備えてあります。遠隔指示の場合には、開度発信機をバルブコントロール本体に、指針付受信機を操作盤に備えてあります。

### 5・1 現場指示用開度計の指針合せ（写真6参照）

バルブを全閉にし、アクリライトカバを外して指針締めつけナットをゆるめ、指針を開度目盛0に合せて締めつけて下さい。

### 5・2 遠隔指示用開度計の指針合せ

写真6 開 度 計

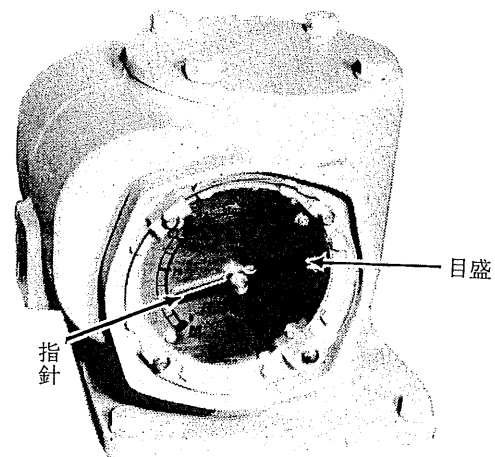
#### (1) シンクロ電機（セルシン）の場合

発信機の調整は不要です。

指示計（受信機）の指針合せは、定格電圧を加えてから発信機目盛数値に合わせて下さい。

もし指示計用開度指針が発信機と反対方向にまわるときには、端子S<sub>1</sub>、S<sub>2</sub>、S<sub>3</sub>に接続された電線3本の中2本を入れ換えて下さい。

なお、指針は押込式となっておりますので取外す場合は、指針の根元を持って引抜いて下さい。

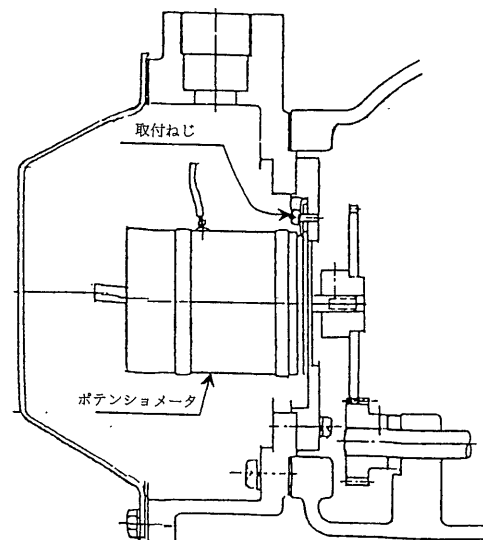


#### (2) ポテンショメータの場合

発信機の調整は現場開度計の指針合せと同時にやります。まずバルブを全閉にしてください。次にポテンショメータの取付金具のねじを緩めて下さい。テストでポテンショメータの抵抗を読みながらポテンショメータのボディを回して零点を探します。抵抗が丁度0オームになった位置でポテンショメータの取付金具のねじを締め調整が完了します。最後に開度計の指針合せを行ないます。

指示計の調整はバルブを全開にして定電圧装置またはR/I変換器のスパンを調整し、次にバルブを全閉にして零点を調整します。この操作を2～3度繰り返して微調整をしてください。

注) 特殊品（入力軸にストッパー付）は入力軸の連結ギヤのかみ合いを外していますので連結ギヤ部から調整して下さい。





## 6 電 動 機

標準としては、汎用特性とし、さらに回転子の慣性モーメントを特に小さくした特別設計の屋外用全閉フランジ形、耐湿、耐熱クラスB種、F種、ブレーキなし、ブレーキ付の三相カゴ形誘導電動機を取り付けてあります。

ご指定に従って、単相モータあるいは直流電動機などを取り付けてある場合もあります。

## 7 電 動 開 閉

通常は(開) (閉) および(停)の押ボタンを押すことにより操作します。押ボタンの(開)または(閉)を押すと、電動機が始動してバルブはその方向に動き、(停)を押せばバルブはその位置に停止します。

全開または全閉の位置では、リミットスイッチにより自動的に停止します。

自動制御、連動操作の場合には、他から電氣的指令により自動的に操作されます。

## 8 手 動 開 閉

切換レバ⑤を手動側(矢印方向)におして下さい。内部クラッチ機構が手動に切り換ります。もし円滑に切換わらないときは、手動ハンドル⑦を左右どちらかに廻しながら切換レバをおして下さい。切換がすんだら、手動ハンドルを開方向(Oで示す)または閉方向(Sで示す)に廻すことによりバルブの開閉を行なうことができます。

サイドハンドルタイプのハンドルにはスリップ装置が内蔵されますから、過大な手動操作力から減速ギヤおよびバルブを保護します。異常に大きな操作力を有する場合には、その原因を調べた上で操作して下さい。

切換レバ⑤は内蔵スプリングの力により手動切換位置から手を放すと、ひとりでに元の位置へ復帰します。

## 9 保 守

### 9・1 給 油

本機は寿命の長いリチウムグリース潤滑で所要のグリース(-05形以上はニグタイトLYWNo.0)充てんしてあり、正常稼働中数年間はグリスの入換不要です。

定期点検、修理などのため分解した機会には、表1に従って新しいグリースと入換えて下さい。

リチウムグリース同士であれば銘柄の異なるグリースを混ぜても構いませんが、石けん基の異なるグリースを混ぜると変質することがありますので極力避けて下さい。

表 1

バルブコントロールの形式	使用グリース量 kg	推奨リチウムグリース	
		銘 柄	メ ー カ
LTMD-05	7.5	汎用グリース No.0-N ニグタイト LYW No.0-S ダフニーエポネックス EP 0	協 同 油 脂 (株) 日 本 グ リ ー ス (株) 出 光 興 産 (株)
LTMD-1	12.5	コスモグリース ダイナマックス EP 0 モビラックス EP 0 リスタン EP 0	コ ス モ 石 油 (株) エ ク ソ ン モ ー ビ ル エ ク ソ ン モ ー ビ ル
LTMD-3	20	アルバニア EP グリース R 0 エピノック AP 0	昭 和 シ ェ ル 石 油 (株) 新 日 本 石 油 (株)
LTMD-5	28.5	ダイヤモンド マルティパーパス EP 0 リゾニックス グリース EP 0 ニッペコ SVC No.0	新 日 本 石 油 (株) (株) ジャパンエナジ (株) 日 本 礦 油

上記のうち汎用グリースNo.0-N、ニグタイトLYW No.0-S及びニッペコSVC No.0は耐寒グリースとなっており  
-25°Cまで十分ご使用いただけます。

標準品に使用しているグリースは、-05形以上はニグタイトLYW No.0となっています。

## 9・2 弁棒の給油

### (1) 銘 柄

外ねじ式バルブはステムブッシュのねじ摩耗防止のために給油が必要です。

使用頻度、環境に応じ次の推奨グリースを定期的（たとえば半年毎）に塗布して下さい。

推奨グリース銘柄	メーカー又は発売元
モラブアロイ882EP-Hオープンギアグリース	株式会社セリオ
アルミックスEPNo.1グリース	協同油脂株式会社

注) -10°C以下の環境は低温用グリースを選定しご使用下さい。

### (2) 給油方法

- ・スピンドルカバを外し弁棒ねじ部に刷毛、竹ベラ、手等で塗布して下さい。
- ・スピンドルカバが長く取外しにくいものは給油プラグを取外しグリースガンで給油して下さい。

### (3) 注意事項

- ・ねじ部は異物を噛み込ませないように注意して下さい。
- ・グリースは出来るだけ、ねじ全周に行き届くように塗布するか又はグリースポケット（ステムブッシュ上部スリーブ内）に適度に溜めて下さい。

## 9・3 そ の 他

バルブが希にしか開閉されない場合には、スケジュールを決めて一定期間（たとえば1週間）ごとに動かして異常がないかを確認して下さい。

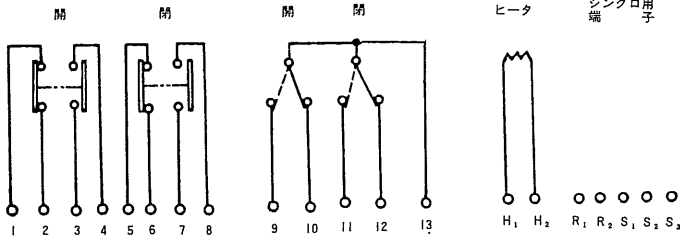
# 10 標準端子符号

標準端子符号 (図番4012175)

開、閉リミットスイッチ 1 a 1 b

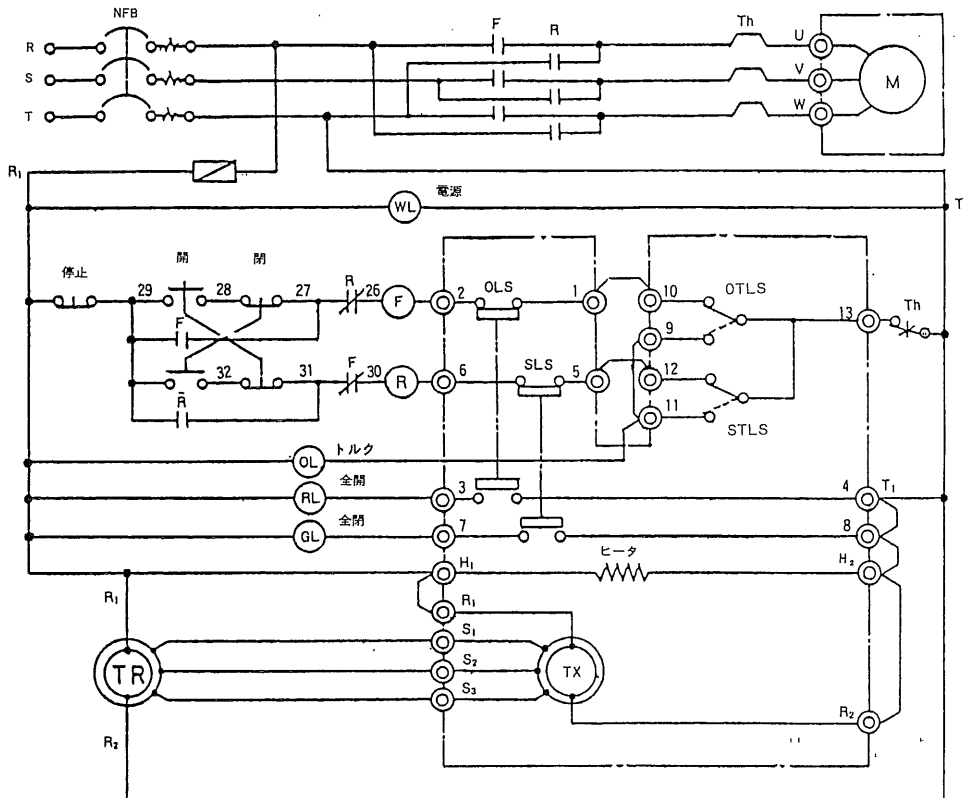
開、閉トルクスイッチ 単極双投

リミットスイッチ リミットスイッチ トルクスイッチ トルクスイッチ



1と2	全開で切
3と4	全開で入
5と6	全閉で切
8と7	全閉で入
9と13	開方向オーバトルクで入
10と13	開方向オーバトルクで切
11と13	閉方向オーバトルクで入
12と13	閉方向オーバトルクで切
H <sub>1</sub> ・H <sub>2</sub>	ヒータ端子
R <sub>1</sub> ,R <sub>2</sub> ,S <sub>1</sub> ,S <sub>2</sub> ,S <sub>3</sub>	シンクロ端子

LTMD形 標準総合結線図



## 外部ターミナル

R	S	T	U	V	W	R <sub>1</sub>	T <sub>1</sub>	2	3	6	7	9	13	S <sub>1</sub>	S <sub>2</sub>	S <sub>3</sub>
---	---	---	---	---	---	----------------	----------------	---	---	---	---	---	----	----------------	----------------	----------------

バルブコントロール本体

OLS : 開リミットスイッチ

SLS : 閉リミットスイッチ

OTLS : 開トルクスイッチ

STLS : 閉トルクスイッチ

バルコン本体端子符号図番4012175

わたり線 西部手配外

## 11 故障と修理方法

### △ 据付試運転時

#### ※ まれに起る事故

故障状況	原因	修理方法
モータが始動しない	電源が切れている	電源を点検
	電源電圧が異なるか、低い。	電圧を点検
	△客先配線洩れ	渡り線を点検
	逆相運転によるくい込み過ぎ (サーマルリレー動作)	手動で中間にして、モータの相回転変更。 (サーマルリレーをリセット)
開閉操作途中で モータが停止する	負荷大でトルクスイッチ作動	トルクスイッチの設定を上げる
	サーマルリレーが動作	適切なサーマルリレー設定にする
	バルブステムの潤滑不良	ステムを清浄にしてグリースを塗る
	バルブに異物かみ込み	異物を取除く
	バルブねじ部に異物かみ込みかじり (内ねじ式バルブ)	手動でも非常に重いか、動かないを判断しバルブを分解点検。
	グラントパッキンの締込過大	グラントを緩め給油する
モータは運転するがバルブが動かない(開度計は動く)	※ステムブッシュねじの摩耗	ステムブッシュ交換
リミットスイッチで モータが停止しない	△逆相運転	手動で中間にする、モータの相回転変更。
	リミットスイッチの設定不良	再調整
	クラッチ軸の戻し忘れ	クラッチ軸を戻す
	※電磁開閉器が落ちない	電磁開閉器交換
	操作線のアース	アース間の抵抗測定
	リミットスイッチ不良	リミットスイッチ交換
トルクスイッチが動作してもモータが停止しない	△逆相運転	手動で中間にする、モータの相回転変更。
	マイクロスイッチのプランジャの動作不良	マイクロスイッチ交換
	操作線のアース	アース間の抵抗測定
現場開度計が回らない	伝達歯車のセットスクリュの緩み	開度計ケースの蓋を外し、手動でバルブを動かし、開度伝達系と何れの部分が動かないか点検し、締付又は手入を行う。
	軸の錆付	

故障状況	原因	修理方法
遠方開度計が回らない	発信機と歯車軸とのセットスクリューの緩み	セットスクリューを締付ける
	電源の不良	電圧を点検
	シンクロ、ポテンショメータの焼損	変換値を基準値と比較判定し現品交換
全閉又は全開の表示灯がつかない	豆球の断線	豆球交換
	トルクスイッチが動作し、全閉又は全開に至らない。	トルク設定を上げる
	リミットスイッチ設定不良	設定を再調査
手動操作が重くなった	グランドパッキンの締込み過大	グランドを緩め給油する
	ステムの潤滑不良	清浄してグリースを塗る
	バルブにスケール付着	バルブ清掃
	バルブの破損	バルブ修理
始動の際ステムが急激に動く	ステムブッシュのロックナットの締付不完全又は緩み	バルコンを取外し、ロックナットを強く締め、セットねじを締込んでロックワッシャーを起こす。
絶縁不良	雨水の浸入 { スイッチカバの締付不完全 } { 電線引込口のシール不完全 }	雨水の浸入した個所を発見し修理モータおよびスイッチ類は乾燥する
注) バブルの修理・調整・清掃等についてはバルブメーカーへ御照会下さい。		

## 12 ステムブッシュ組込要領(標準形)

ステムブッシュをバルコンに組込むときは次の要領によって作業して下さい。

1. バルコンのスイッチカバを天にした位置に置く。
2. ロックワッシャ①の折曲げた所を元に戻す。
3. 六角セットボルト②を完全にゆるめて外す。
4. ロックナット③を反時計方向にまわして取り外す。

※ **注意** ○調整ライナー⑥およびカラ⑤が外れないように注意する。もしオイルシールおよびカラ⑤が外れたら注意してオイルシールのメクレがないよう再整備しておくこと。  
○ロックナットを取外した後スリーブ⑧を軸方向に強打すると、寸法が狂うことがあるので注意する。

5. カラ④を取外しステムブッシュ⑦を外す。

※ **注意** ○この場合ステムブッシュを加工後再挿入するまでロックナット③を締込んでおくこと。尚この時上記1、4項を守ること。

6. スリーブの内側(ステムブッシュ嵌入部)にオイルをハケで少量塗布する。
7. 加工されたステムブッシュ⑦はスリーブ⑧のスプラインと合わせながら挿入する。

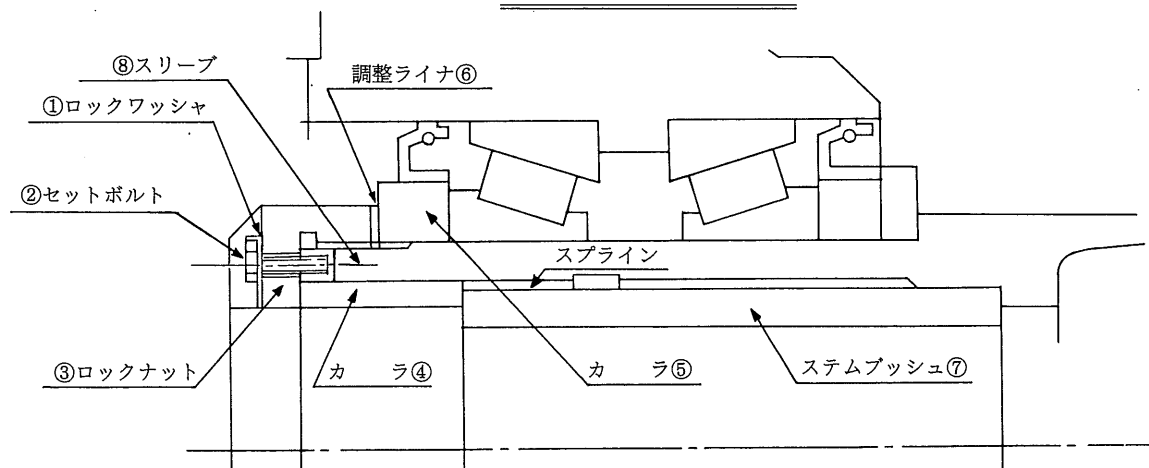
※ **注意** ○ステムブッシュを挿入する時、軸方向にハンマーなどで強打すると寸法が狂うことがあるので注意する。

8. カラ④をスリーブ⑧の内側に挿入する。
9. ロックナット③のねじ部にオイルをハケで少量塗布する。
10. ロックナット③を時計方向にねじ込み工具で締めながらスリーブとのセット穴を1ヵ所合わせる。

※ **注意** ○ロックナットを完全に締めながらスリーブとカラとのギャップが0.5mm以内のこと。ギャップが大きい時はロックナットの締めつけ不良で故障の原因となるので特に注意の事。

11. セット穴の位置にロックワッシャをしき六角ボルトで1ヵ所締める。
12. ロックワッシャ①を六角セットボルト②に折曲げてまがり止めをする。

### 参 考 図

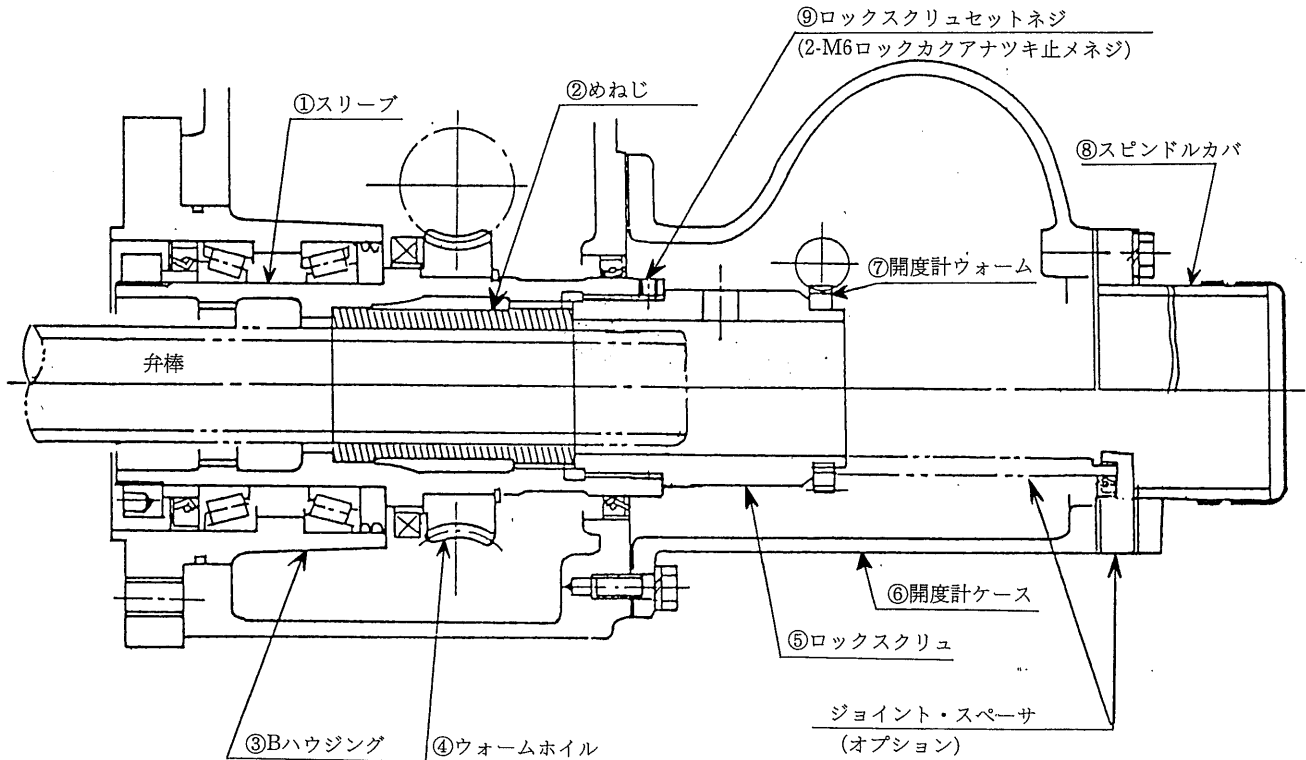


注) バルブコントロールの「取付けボルト長さ寸法」は「取付けねじ深さ寸法表示以上」ねじ込まれない長さ寸法にして下さい。

# LTMD-O5B, 1B, 3B, 5B

## ステムブッシュ取外し、組込要領(上抜形)

### 1 構造図



### 2 ステムブッシュ(めねじ)交換方法

- 1) 弁棒を下げゲート閉とする。
- 2) スピンドルカバ⑧、開度計ケース⑥を取り外す。
- 3) ロックスクリュのセットネジ⑨を緩める。
- 4) スリーブ①にねじ込んだロックスクリュ⑤を、パイプレンチかロックスクリュ側面4カ所の穴に棒等を入れて回し、ねじをゆるめ取り外す。
- 5) バルコンを手動状態にして、ハンドルを回すとめねじはスリーブ端まで上昇してくる。
- 6) めねじ端面の抜きタップにボルトをねじ込み、回し乍ら弁棒から抜き取る。
- 7) 組立時には開度計ケースをギヤケースに乗せ開度計ウォーム⑦の嚙合状態(バックラッシ)が正常であることを確認しボルトを締付ける。

注) バルブコントロールの「取付けボルト長さ寸法」は「取付けねじ深さ寸法表示以上」ねじ込まれない長さ寸法にして下さい。



# 西部電機株式会社 産業機械事業部

TEL(092)941-1507(ダイヤルイン) FAX(092)941-1517(ダイヤルイン)

本社・工場/〒811-3193 福岡県古賀市 駅東3丁目3番1号 ☎(092)943-7071(大代表) FAX(092)941-1511  
 東京支店/〒136-0071 東京都江東区亀戸2丁目26番11号(立花亀戸ビル3F) ☎(03)5628-0011 FAX(03)5628-0022  
 大阪支店/〒530-0001 大阪市北区梅田3丁目4番5号(毎日新聞ビル5F) ☎(06)4796-6711 FAX(06)4796-6707  
 名古屋営業所/〒460-0011 名古屋市中区大須4丁目1番71号 ☎(052)241-9126(代表) FAX(052)251-7452  
 広島営業所/〒730-0013 広島市中区八丁堀1番17号(大本ビル6F) ☎(082)502-1651 FAX(082)502-1653  
 九州営業所/〒811-3193 福岡県古賀市 駅東3丁目3番1号 ☎(092)941-1530(ダイヤルイン) FAX(092)941-1512  
 札幌出張所/〒060-0033 札幌市中央区北三条 駅東8丁目 ☎(011)221-0521 FAX(011)211-3392  
 仙台出張所/〒980-0014 仙台市青葉区本町2丁目9番8号(日宝本町ビル1F) ☎(022)213-7551(代表) FAX(022)213-7553  
 東京サービスセンター/〒272-0014 千葉県市川市田尻1-13-2 ☎(0473)78-7261 FAX(0473)78-7266  
 大阪サービスセンター/〒567-0803 大阪府茨木市中総持寺町1-17 ☎(0726)30-5850 FAX(0726)30-5852  
 ホームページアドレス/ <http://www.seibudenki.co.jp>



ISO 9001

