

手動ワイヤ式ゲート駆動装置

取扱説明書

LRH-DTシリーズ

△	形式名称を LRH-D→LRH-DT に変更	'08.05.13	岩井	-	谷川
△	形式名称を LRH-DT→LRH-D に変更	'07.07.25	岩井	-	横山
改訂番号	記 事	年・月・日	承認	照査	担当
Seibu	西部電機株式会社 産業機械事業部 生産部 技術課				

**注意**

----- 落下などによる事故防止

- (1) 開閉装置の吊り上げ・玉掛けは、質量（重量）を確認のうえ行い、吊荷の下に立ち入らないなど、安全に十分注意してください。
- (2) 段ボール梱包の製品は、水に濡れると梱包強度が低下することがありますので、保管取り扱いには十分注意してください。

※ これらの注意を怠ると、傷害事故の生じる恐れがあります。

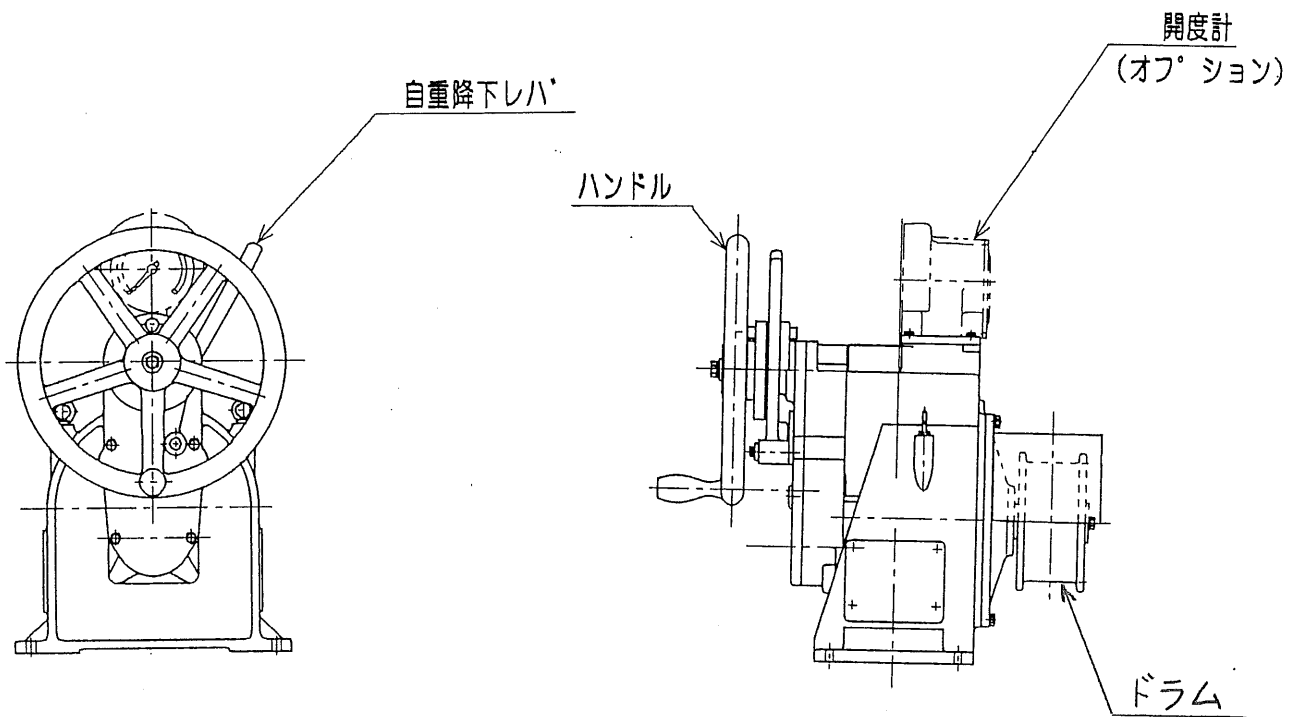
目 次

1. まえがき	-----	4
2. 据 付	-----	5
2-1. ドラム用ワイヤロープ取付について	-----	5
2-2. 開度計の調整	-----	5
3. 試運転	-----	6
3-1. 試運転のまえに	-----	6
3-2. 試運転の手順	-----	6
4. 操 作	-----	7
5. 保 守	-----	7

1. まえがき

本説明書は4つの部分（据付、試運転、操作、保守）に分かれていますが、お互いに関連があるのでどの作業を行う場合でも必ず通読されますようお願いいたします。

本説明書を読む前に下図の各部名称を憶えておくと便利です。

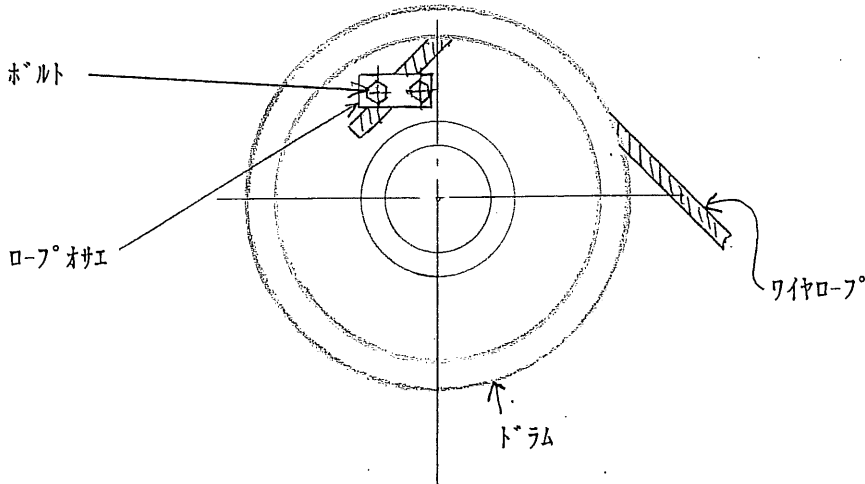


2. 据 付

本装置は自重降下機能付ワイヤドラム式減速機です。ハンドル操作で巻上げ及び巻下げができます。又自重降下レバ操作により自重降下させることができます。
ハンドル回転方向は右回し巻上げ方向です。

2-1 ドラム用ワイヤロープ取付について

本装置のワイヤエンドの取付はボルト押え方式です。
又ドラム巻上げ方向は一定です。(サイズによって方向は異なります)



ワイヤロープ径

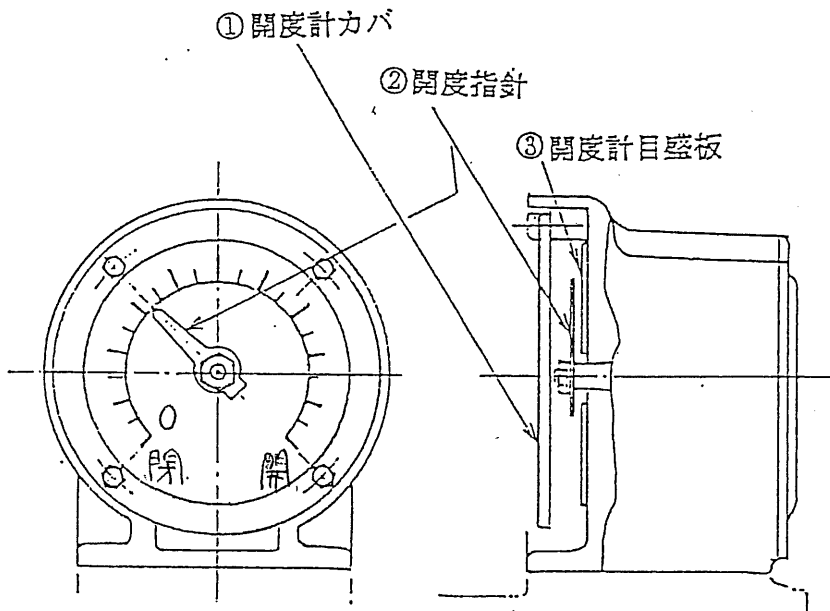
形 式	φ(mm)
LRH-05DT	8
-1DT	12
-2DT	16
-3DT	20

LRH-05DTの場合

※ ワイヤの推奨捨て巻きは3巻です。

2-2 開度計の調整

- ボルトを緩め開度計カバ①を外します。
- ゲートを全閉状態にした後、いったん開度指針②のナットを緩めて開度計目盛板③の開度0の位置に合わせてナットを締め付けます。



※ ゲートの種類によつて表示は異なることがあります。

3. 試運転

試運転は据付や調整が正しく行われたかどうかを最終的かつ総合的にチェックするものです。確認作業が完了するまでは、最も安全と考えられる手順を踏まなければなりません。

3-1 試運転のまえに

3-1-1 試運転は2人以上で行うのが安全です。

ひとは操作を担当し、ひとはそれにとりまなう現象の確認作業を行います。操作者と確認者は、作業にはいる前に、その操作によって起こり得る異常事態について話し合い、その場合の対応を打ち合わせた上で次のステップに移るようにします。

3-1-2 本説明書、確認仕様書などをそろえておきます。

3-2 試運転手順

3-2-1 ゲートが全閉になっているかどうか確かめます。なっていない場合は全閉にします。

3-2-2 開度計指針が「閉」の位置にあることを確かめます。別の位置を指している場合は直ちに修正します。

※1. 手動ハンドルを回すとき、急に重たくなったり突き当たった感じのするときは、無理に回さず、ハンドル銘板の指示とゲートの動きが一致しているかどうか調べます。

3-2-3 さらにゲートを数10cm巻き上げます。運転が円滑に行えるかどうか確かめます。

3-2-4 次に数cm巻き上げます。ゲートが中間開度でセルフロックしていることを確かめます。

3-2-5 さらにゲートを全開まで運転します。この間にゲートが円滑に動いているが、減速機に異常音や振動がないかどうかを観察します。

3-2-6 全開になったら開度計指針が「開」の位置にあることを確かめます。別の位置を指している場合は、ゲートのストロークが設計値と一致しているかどうか確認する必要があります。

3-2-7 全閉手前30cm程の所まで巻下げた後、自重降下を行います。自重降下の操作に異常がないことを確認します。

3-2-8 100cm程巻上げた後自重降下を行います。50cm程降下した所で自重降下レバをもどします。自重降下を途中でやめても異常がないことを確認します。

3-2-9 全開まで巻上げ自重降下を行います。全般にわたりスムーズに自重降下できるか確認します。

3-2-10 以上開閉操作に異常が認められなければ、試運転は完了です。ゲートを必要設定の位置に整定してください。

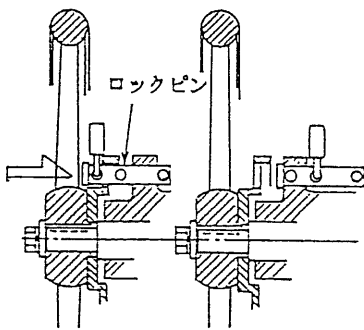
4. 操 作

解錠して錠を取り去りロックピンを 奥へ移動させます。ハンドルの開閉表示通りにハンドルをまわせばゲートは開閉されます。(図 ①)

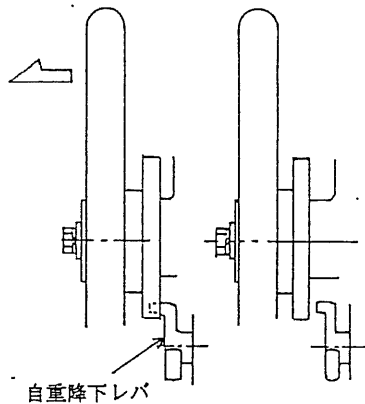
自重降下はハンドルを手前に引き(図 ②)、自重降下レバを下げる(図 ③)ことにより行えます。また、自重降下レバを元にもどせば自重降下を途中で中止することができます。

操作後は自重降下レバを元にもどしハンドルを押し込み、ピンを元にもどして施錠して下さい。この錠でハンドル及び自重降下レバのロックができます。ハンドルの押し込みが円滑でないときはハンドルを左右に回しながら行って下さい。ハンドル押し込みは自重降下レバを完全に元にもどさなければ行えません。

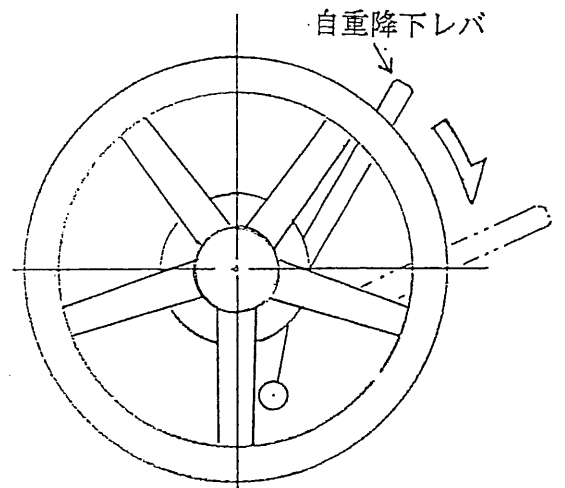
(図 ①)



(図 ②)



(図 ③)



5. 保 守

5-1 保守用操作

ゲートがまれにしか開閉されない場合には、定期的に動かしてみて、異常のないことを確かめましょう。長期間放置しておくと傷みも早く、その進行の度合も把握できません。

日頃の保守と定期運転による性能確認が重要です。

※1. 定期運転は必ずしも全ストローク動かす必要はありません。

5-2 給 油

本装置の潤滑は付着性のよい特殊グリースを塗布しています。したがって、通常の使用環境では追加で塗布する必要はありません。オーバホール時などに塗布する程度で良いでしょう。



西部電機株式会社

産業機械事業部 TEL (092)941-1507 FAX (092)941-1517

- | | | |
|------------|-----------|---|
| 本社・工場 | 〒811-3193 | 福岡県古賀市駅東3丁目3番1号
☎(092)943-7071 FAX(092)941-1511 |
| 本社営業所 | 〒811-3193 | 福岡県古賀市駅東3丁目3番1号
☎(092)941-1530 FAX(092)941-1512 |
| 東京支店 | 〒136-0071 | 東京都江東区亀戸2丁目26番11号 立花亀戸ビル3階
☎(03)5628-0015 FAX(03)5628-0023 |
| 大阪支店 | 〒530-0001 | 大阪市北区梅田3丁目4番5号 毎日新聞ビル5階
☎(06)4796-6711 FAX(06)4796-6707 |
| 名古屋営業所 | 〒460-0011 | 名古屋市中区大須4丁目1番71号
☎(052)241-9126 FAX(052)251-7452 |
| 広島営業所 | 〒730-0013 | 広島市中区八丁堀1番17号
☎(082)502-1651 FAX(082)502-1653 |
| 札幌出張所 | 〒060-0033 | 札幌市中央区北三条東8丁目
☎(011)221-0521 FAX(011)221-3392 |
| 仙台出張所 | 〒980-0014 | 仙台市青葉区本町2丁目9番8号
☎(022)213-7551 FAX(022)213-7553 |
| 東京サービスセンター | 〒272-0014 | 千葉県市川市田尻1丁目13番2号
☎(047)378-7261 FAX(047)378-7266 |
| 大阪サービス | 〒567-0803 | 大阪府茨木市中総持寺町1番17号
☎(0726)30-5850 FAX(0726)30-5852 |

ホームページアドレス……… <http://www.seibudenki.co.jp> (03.04.16)