

ゲート駆動装置が持つべき機能を全て盛り込み最新の機器を採用して製作致しました。

**Semflex-LP** シリーズと同様に最新の機器構成によるワイヤドラム式開閉機です。可変スピード対応のサーボモータを中心とした応用範囲の広い機器構成ですので、様々な用途に対しフレキシブルに対応いたします。

**Seibu Electric & Machinery Flow-Flexible**

**Semflex** は弊社の登録商標です。  
**Sem** は **Seibu Electric & Machinery**  
**Flex** は **Flow-Flexible** を意味します。

**すっきり外観** — 小型軽量コンパクト

- 画期的な小型軽量、コンパクトデザイン (質量1/2以下、当社比)
- 環境美観を損なわない外観で設置スペースを最小化。
- 機内ケーブルはすべて内蔵。(外部露出なし)
- 電源供給のみで即、操作。(制御装置一体型が標準です。)

**さっと!開閉** — 開閉速度3倍速、プログラマブル

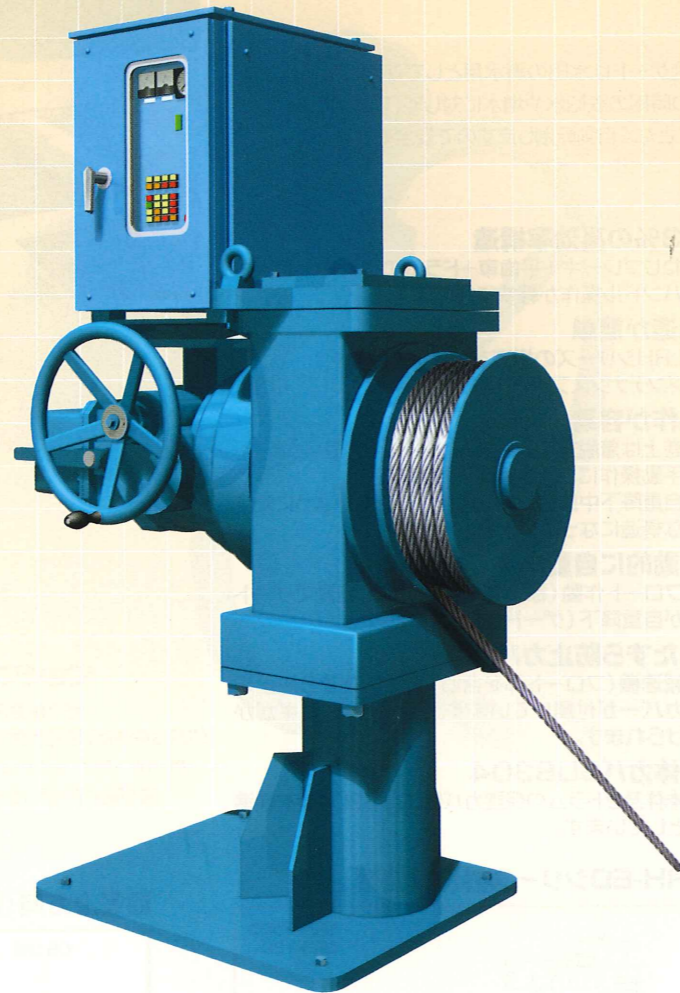
- 緊急遮断時、高速運転が可能です。開時、最初はゆっくり(0.3m/min)、後高速(1.0m/min)
- 手動は高効率形タイプがあります。(オプション対応)

**かんたん!ユビキタス** — ウェブ操作機能追加可能

- オールインワン・デザインで、優れた拡張性を持っています。
- Web遠隔操作機能も簡単に追加設置可能です。(オプション対応)
- リモコン操作機能も簡単に追加設置可能です。(オプション対応)
- 別置操作盤もあります。(オプション対応)

**停電時でも自重降下可能**

- UPS(無停電装置)による開閉動作が可能です。(オプション対応)
- 転倒ゲート用に使用する際、バッテリーを搭載していますので、レベルセンサの検知により、停電時6時間までは、自動転倒を行うことが可能です。(オプション対応)



**■ 準拠規格 (設計基本仕様)**

- ダム・堰施設技術基準(案) 準拠
- 水門鉄管技術基準 準拠

**■ 標準機能**

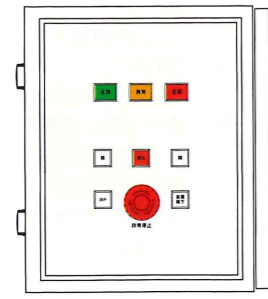
- 電動昇降機能
- 過負荷保護機能
- 二重制動機構による確実な制動機能
- 自重降下機能
- 熱遮蔽板付き制御盤
- いたずら防止用ロック機能
- 制御装置キー付き扉 (手動ハンドル、自重降下レバー)

**■ Semflex-Dシリーズ 標準制御装置仕様 ダム・堰施設技術基準(案)**

使用環境条件	使用温度	0~50℃
	保存温度	-25℃~85℃ (使用温度範囲外は通電動作不可)
制御方式	湿度	90%RH以下 (結露無きこと)
	主制御	PLC制御
	モーション制御	サーボ制御による速度&位置制御
機能	位置検出	出力軸エンコーダによる
	運転操作	押しボタンによる機側運転操作(開、閉、停止)、自重降下、非常停止 遠隔入力による運転操作(開、閉、停止)、自重降下、非常停止
	表示	動作表示(開、閉、異常の液晶表示)、開度表示(cm) 0~100%、警報ブザー
	教示	閉位置(原点)、中間位置、開位置、点検位置等、非常上限、任意設定可能
	無励磁作動ブレーキ	サーボ主電源OFF時作動
保護機能	開度位置記憶	主電源OFF時、バッテリーによる位置データの表示とバックアップ
	保護機能	開閉時の過トルク異常、サーボ異常、PLC異常バッテリー異常 コントローラ異常、オーバタイム異常、等の検出機能



リモコン



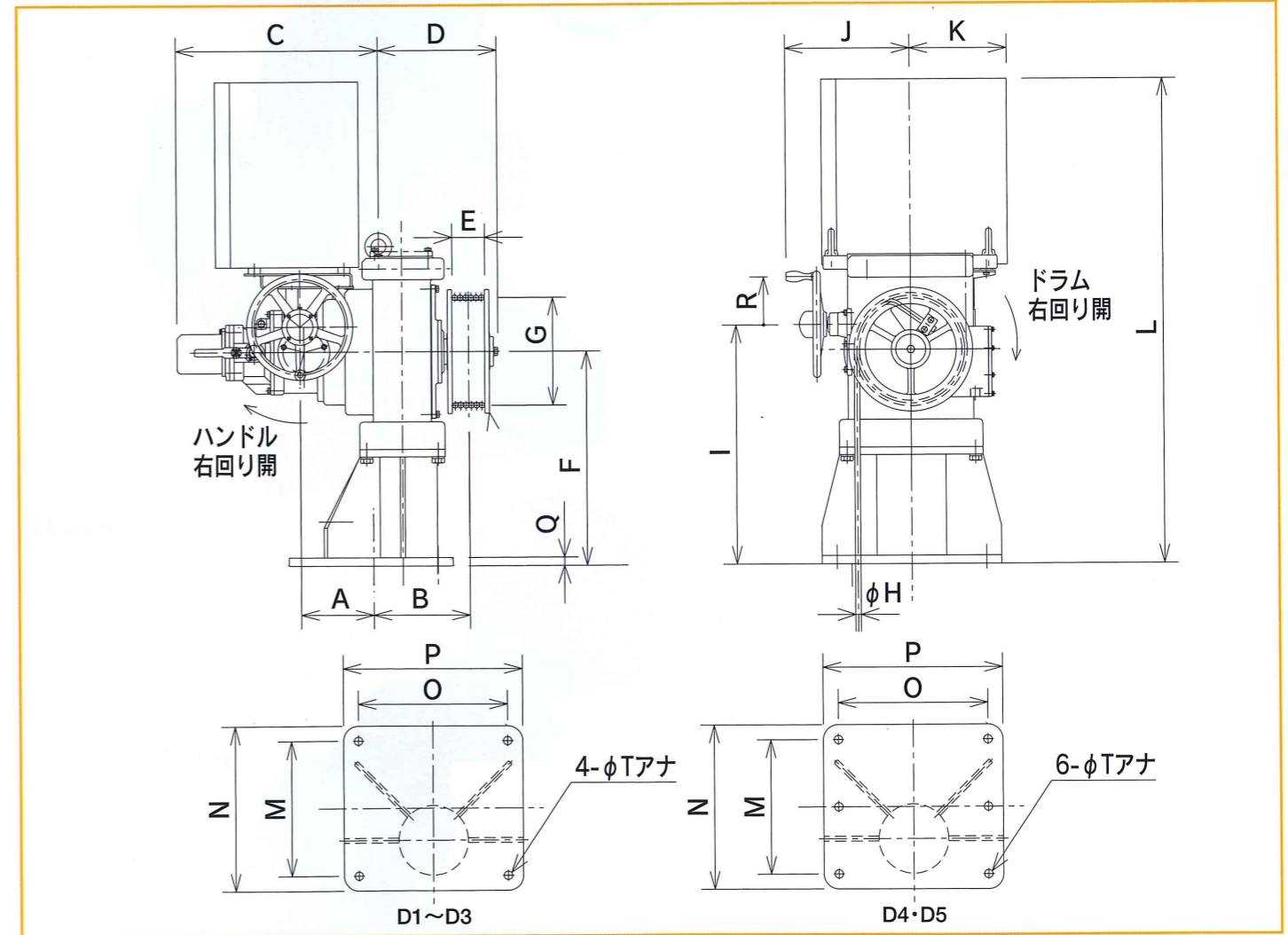
別置操作盤

**■ Semflex-D シリーズ アクチュエーター仕様**

項目	形式	D10	D20	D30	D40	D50
開閉能力W (kN)		10	20	30	40	50
開閉速度	電動時最大 <sup>注1</sup> Sm (m/min)	2	1.9	1.9	1.9	2
	手動 標準形Sh (cm/30rev)	5.6	1.84	2.15	2.33	1.61
	手動 高効率形Sh (cm/30rev)	26.5	9.07	10.6	7.02	5
モータ出力 (kW)		0.6	1.15	1.5	2	3
手動操作力 (N)		100N以下				
降下力 (kN)		開閉能力の30%~70%				
自重降下速度 (m/min)		3以下 (降下力によって異なる)				
ドラムP.C.D. (mm)		270	360	420	500	600
ワイヤロープ径 (mm)		14	18	22	26	28
ストローク (max.m)		2	2.5	3	3.5	4
環境温度 使用温度 (℃) <sup>注2</sup>		環境温度 -10℃~50℃の範囲 (スペースヒータ有効条件)				
保護構造		IP55 (JIS C9020 IEC529)				
供給電源		AC200V/220V 50Hz/60Hz				
本体質量 (kg)		350	530	560	810	1080

注1) 電動時最大速度を示します。本機は速度可変ですので、最低0m/minまで任意の設定が可能です。  
注2) 使用温度は主電源が入った状態では、スペースヒータにより室内温度が制御されるので-10℃での操作が可能です。主電源が off の場合は0℃~50℃の使用温度範囲になります。

**■ Semflex-D シリーズ 外形寸法表**



**■ Semflex-D シリーズ 外形寸法表**

形式	A	B	C	D	E	F	G	H	I	J	K	L	M	N	O	P	Q	R	T
D10	111	295	472	393	90	740	270	14	800	369	375	1648	400	500	400	500	22	160	φ28
D20	235	330	646	428	110	716	360	18	800	415	325	1619	450	550	500	600	28	160	φ28
D30	235	360	661	481	140	716	420	22	800	415	325	1619	450	550	500	600	28	180	φ28
D40	250	402	757	568	160	678	500	26	800	496	374	1704	500	600	500	600	28	250	φ28
D50	300	457	788	610	170	654	600	28	800	510	399	1703	600	700	600	700	32	250	φ34

(単位:mm)