

ベベル減速機

SEB-05, 1, 2

取扱説明書

西部電機株式会社



## 安全上のご注意

この「注意事項」は、ゲート駆動装置の取り扱い上で特に安全に関する重要なものを記載してあります。

お使いの前に、この注意事項をお読みのうえ、正しく取り扱ってください。

なお、ゲート駆動装置の取り扱いに当たっては、訓練を受けた専門の作業者により行ってください。

### 受け取り・運搬・保管時



**注意**

・・・ 落下などによる事故防止

- (1) ゲート駆動装置の吊り上げ・玉掛けは、質量（重量）を確認のうえ行い、吊荷の下にち入らないなど、安全に十分注意してください。
- (2) ダンボール梱包の製品は、水に濡れると梱包強度が低下することがありますので、保管・取り扱いには十分注意してください。  
※ これらの注意を怠ると、傷害事故の生じる恐れがあります。

### 据付・試運転時



**注意**

・・・ 落下・転落による事故防止

- (1) ゲート駆動装置の吊り上げ・玉掛けは、質量（重量）を確認のうえ行い、吊荷の下にち入らないなど、安全に十分注意してください。
- (2) 作業を行うときは、足場の安全を確保し、不安定な管の上などでの行為は避けてください。  
※ これらの注意を怠ると、傷害事故の生じる恐れがあります。



**注意**

・・・ 感電事故防止（電動式）

- (1) 結線変更を行うときは、湿気や水分などによる絶縁不良の無いことを確認してください。
- (2) アース結線は、確実に行ってください。  
※ これらの注意を怠ると、傷害事故の生じる恐れがあります。



**注意**

・・・ 傷害事故防止（電動式）

- (1) 作業を行うときは、電動操作者との連絡を確実に行ってください。  
※ これらの注意を怠ると、傷害事故の生じる恐れがあります。

### 維持管理・保守点検時



**注意**

・・・ 感電事故防止（電動式）

- (1) 結線変更を行うときは、湿気や水分などによる絶縁不良の無いことを確認してください。
- (2) アース結線は、確実に行ってください。  
※ これらの注意を怠ると、傷害事故の生じる恐れがあります。

## 目 次

1. 概 要	-----	5
2. 機構説明	-----	5
3. 図1 SEB-05, 1, 2 構造図	-----	5
4. ステムブッシュ組込要領	-----	6
5. 保 守	-----	6

## 1. 概 要

SEB形ベベル減速機は、構造上、次のような特徴を備えています。

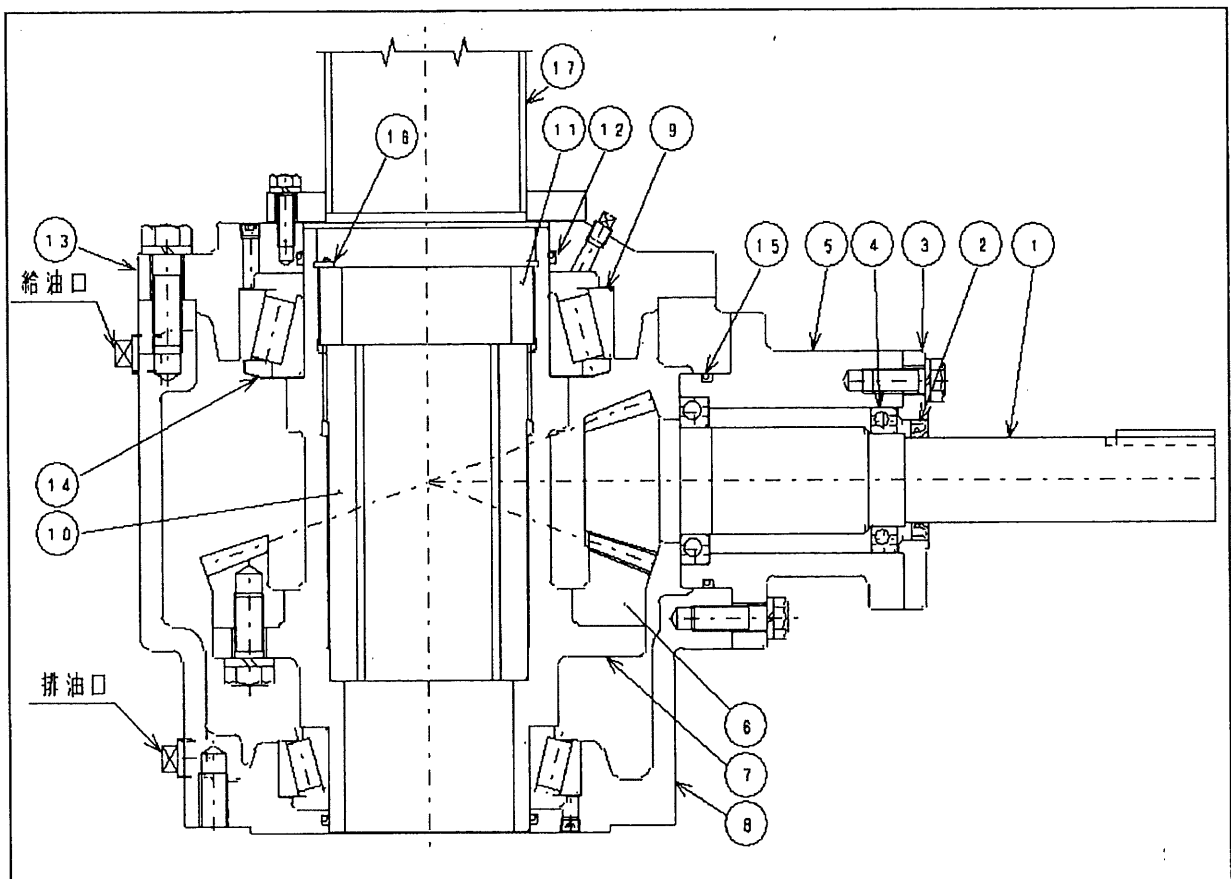
1-1. 出力軸は両方向のスラスト荷重も受けられるように、負荷要領の大きな2個のテーパローラベアリングで支持されています。

1-2. ステムブッシュを上方向からセット出来る構造になっています。

## 2. 構造説明

入力軸 (Aギヤ) ① を回転させると、伝達力は Bギヤ⑥ に伝えられ、連結されたスリーブ⑦ に伝わり、スリーブの内側にはめ込まれたステムブッシュ⑩ と連結された弁棒を回転させ、バルブ、またはゲートの開閉が行われます。

## 3. 図1 SEB-05, 1, 2 構造図



項	名称
1	A ギヤ
2	オイルシール
3	B カバ
4	ボールベアリング
5	Bハウジング
6	B ギヤ
7	スリーブ
8	ギヤケース
9	テーパローラベアリング

項	名称
10	ステムブッシュ (メネジ)
11	ロックナット
12	O リング
13	ギヤカバ
14	ニロスリング
15	O リング
16	ストッパ
17	スピンドルカバ

#### 4. ステムブッシュ組込要領

1. ストップパ⑩を外してロックナット⑪をゆるめ、ステムブッシュ⑩を取り外しておきます。
2. SEBをバルブ、またはゲートに取り付けます。
3. スリーブ⑦の内側（ステムブッシュ挿入部）にオイル、またはグリースを少量塗布し、ステムブッシュのネジ部にグリースを塗布し、弁棒にねじ込んで行きます。ステムブッシュのスプライン部がスリーブのスプライン部に当たってねじ込めなくなったら、入力軸を回転させステムブッシュがスリーブの底まで沈み込んでしまうまで回転させます。
4. ロックナットのネジ部にオイル、またはグリースを少量塗布し、ストップパがセット出来る位置までロックナットをねじ込みステムブッシュを固定してください。ストップパを取り付けてください。

#### 5. 保 守

本機は、寿命の長いリチウムグリース潤滑で所要のグリース（ニグタイト LYW No.0）を適量充填していますので、給油等の保守は不要ですが、定期点検等で補給交換の必要があるときは下記の銘柄を推奨します。

形 式	使用グリース量kg	主な銘柄	
SEB-05	3.5	ニグタイト LYW No.0 汎用グリース No.0	日本グリス(株) 協同油脂(株)
SEB-1	5.0	タフニエホックス EPO モビラックスEPO	出光興産(株) エクソモビル
SEB-2	8.5	アルパニアEPグリスR0	昭和シェル石油(株)

\* 弊社標準グリースです。

リチウムグリース同士であれば、銘柄の異なるグリースを混ぜても構いませんが、石けん基の異なるグリースを混ぜると変質しますので極力避けて下さい。

外ネジ式バルブ、及びゲートの弁棒部にはステムブッシュの摩耗防止のため、減摩剤二硫化モリブデンが配合されたグリースを定期的に塗布してください。

ゲートが希にしか開閉されない場合には、一定期間毎に動かして異常がないことを確かめて下さい。