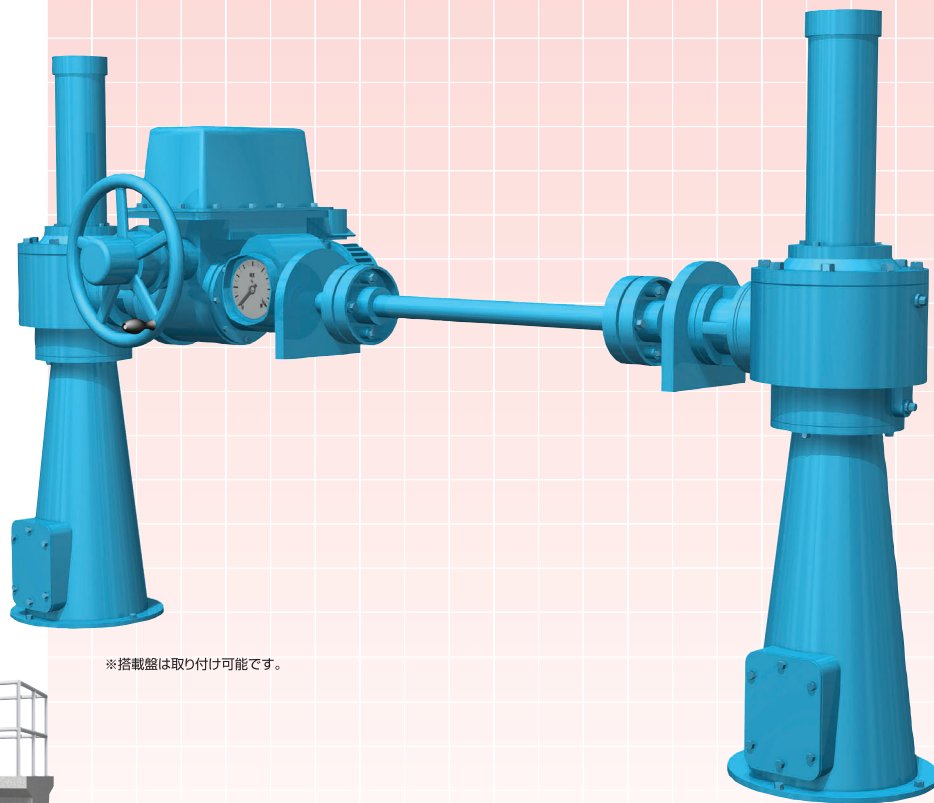


LTKDシリーズ本体のコストを抑え、ベベル減速機(SEB)との組合せによりスピンドル径を大きく取れるようにした開閉機です。スピンドルの座屈長を長く取れるため、河川に適した型式です。

流量調節ゲートに最適な機種で、ラック式に比べリーズナブルです。

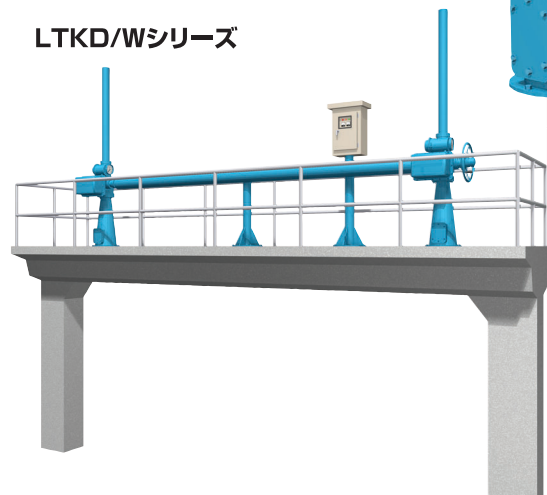
特長

- バルブコントロールにベベル減速機を組み合わせた2連形。
- 弁軸径
W形に比べ弁軸径がワン・ランク大きく取れます。
- コンパクトで堅ろう
シンプルな設計なので、丈夫でコンパクト。
- 省電力
W形に比べ総合効率が良いので比較的電気を消費しません。
- 自動復帰・手動復帰
いずれのタイプも可能です。



*搭載盤は取り付け可能です。

LTKD/Wシリーズ

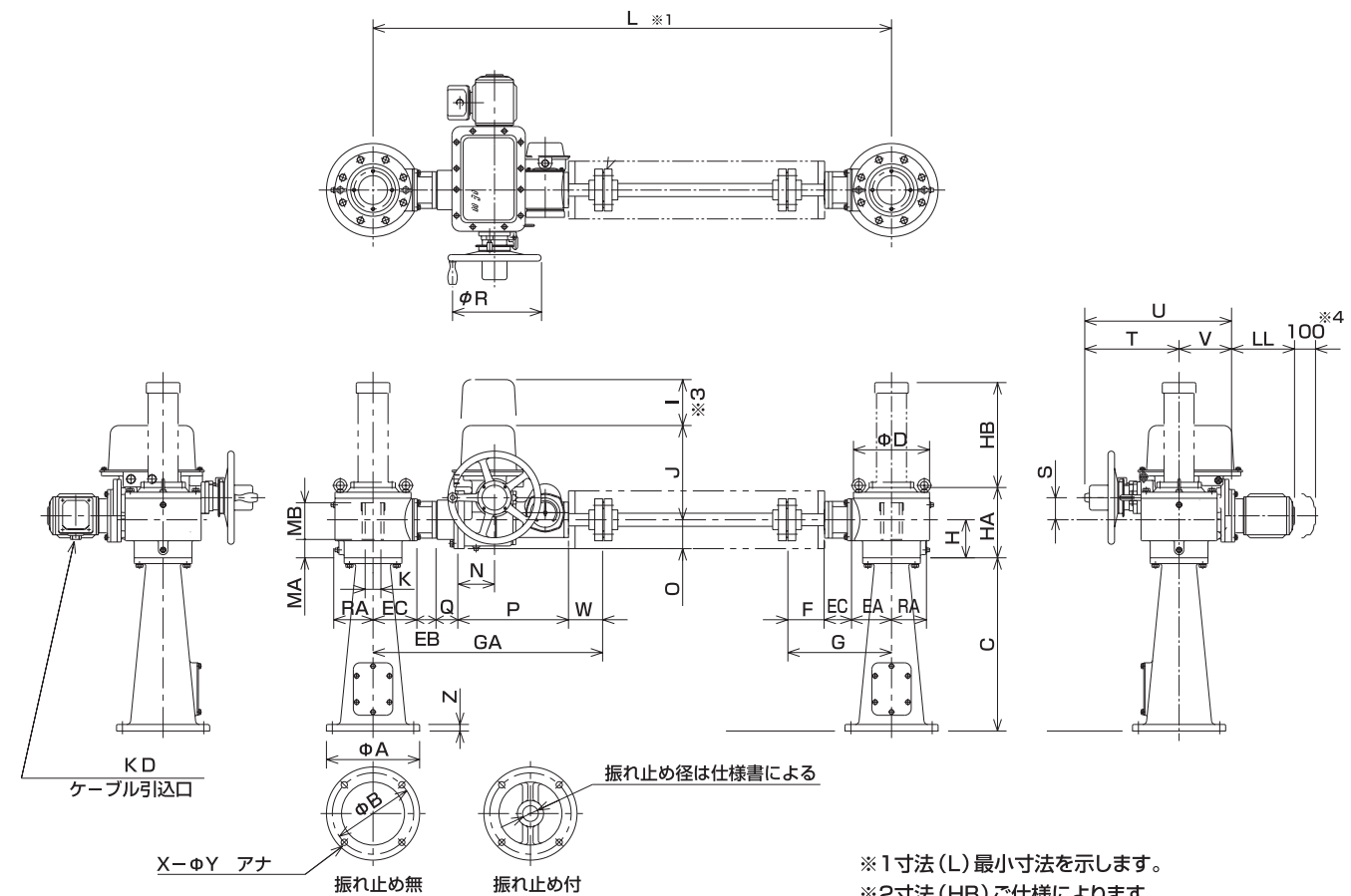


■LTKD/SEBシリーズの主な仕様

開閉荷重 (kN)	10	20	30	40	50	75	100	150	200
形式	LTKD-05/SEB-05	LTKD-05/SEB-05	LTKD-05/SEB-05	LTKD-05/SEB-05	LTKD-1/SEB-1	LTKD-3/SEB-1	LTKD-3/SEB-1	LTKD-3/SEB-1	LTKD-5/SEB-2
モーター出力 (kW)	0.75	1.5	2.2	2.2	3.7	5.5	5.5	7.5	11
スピンドル仕様 (mm)	Tr50X12	Tr60X14	Tr65X10	Tr70X10	Tr75X10	Tr80X10	Tr80X10	Tr90X12	Tr100X12
定格トルク (N・m)	127	309	350	349	640	1060	1060	1760	2482
スピンドル回転速度 (min ⁻¹)	24.1	22	31.4	31.4	28.8	28.3	28.3	23.2	24
速度比	38/54X2/40X22/52	38/56X2/40X22/52	44/48X2/40X22/52	44/48X2/40X22/52	37/40X2/40X20/52	39/43X2/40X20/52	39/43X2/40X20/52	35/47X2/40X20/52	36/42X2/40X18/52
開閉速度 (m/min)	289.3	308.4	314.1	314.1	288	283	283	278	288
手動操作力 (N)	26.2	62.5	94.1	71.3	86	61	81	79	82
ハンドル半径 (mm)	160	160	160	300	300	300	300	300	300
手動減速機付	—	—	—	—	—	2.25	2.25	3.92	4.998
ステム面圧 (N/cm ²)	99.7	168.8	168	146	182	265	265	346	327
許容座屈長さ (mm)	2810	2884	3885	4772	4262	3953	3953	4056	4543
本体質量 (kg)	360	370	380	380	624	750	750	770	930

【選定条件】電源:AC200V60HZ 開閉速度:300mm/min 手動操作力:100N以下 ステム面圧:400N/cm²以下 座屈に対する安全率:4

■LTKD/SEBシリーズ外形寸法図



- ※1寸法 (L) 最小寸法を示します。
- ※2寸法 (HB) ご仕様により異なります。
- ※3寸法 (I) スイッチカバー取外しスペースです。
- ※4寸法 (100) モーター取外しスペースです。
- ※5寸法 (K) 外ねじ式弁棒の許容最大径を示します。

■LTKD/SEBシリーズ外形寸法表

SEB	LTKD	中間軸継手 (標準材質:ステンレス)	A	B	X	Y	Z	C	D	EA	EB	EC	RA	F	G	H	HA	K ^{※5}	MA	MB	Q	P	W	GA	N	O	J	R ^{※3}	S	T	U	V	L ^{※1}	
-05	-05	NF603	355	310	4	24	25	660	290	150	90	107	145	138	395	145	265	70	65	140	83	422	130	875	140	110	360	175	320	84	375	575	200	1440
	-1		54	487	129	910	175	150	400	175	320	110	425	685	260	1475																		
-1	-05	NF703	420	360	4	24	25	625	340	180	105	122	170	168	470	175	335	90	85	180	113	422	145	965	140	110	360	175	320	84	375	575	200	1625
	-1		61	542	147	1035	200	170	441	170	400	151	470	740	270	1695																		
-2	-1	NF804	480	400	4	28	30	600	400	210	120	137	200	198	545	225	395	115	95	220	114	487	149	1080	175	150	400	175	320	110	425	685	260	1835
	-3		91	542	147	1110	200	170	441	170	400	151	470	740	270	1865																		
-3	-5	NF1004	600	500	4	35	40	558	470	245	120	152	235	183	580	225	415	140	98	250	60	659.5	150.5	1200	213	205	472	170	400	258	660	945	285	1955
	-1		114	487	178	1144	175	150	400	175	320	110	425	685	260	1955																		
-3	-3	NF1004	600	500	4	35	40	558	470	245	120	152	235	183	580	225	415	140	98	250	91	542	176	1174	200	170	441	170	400	151	470	740	270	2025
	-5		60	659.5	180.5	1265	243	205	472	170	400	258	660	945	285	2115																		

電動機出力 (kW)	0.4	0.75	1.5	2.2	3.7	5.5	7.5	11
ブレーキ	無	付	無	付	無	付	無	付
LL	205	290	240	290	277	320	280	350
KD	G3/4	G3/4	G3/4	G3/4	G3/4	G3/4	G3/4	G3/4

※性能改善のため機構、外形の一部を変更することがあります。